

JUKI

Extra Heavy Duty, 1-Needle, Overedging Machine
高速極厚物用一本針オーバーロックミシン

MOG-2504N_{OM6}

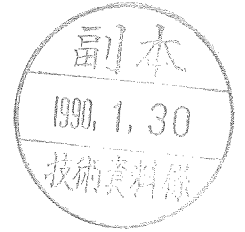
Extra Heavy Duty, 2-Needle, Overedging Machine
高速極厚物用二本針オーバーロックミシン

MOG-2514N_{BH6}

Extra Heavy Duty, Safety Stitch Machine
高速極厚物用インターロックミシン

MOG-2516N_{FF6}

PARTS LIST



CSTMP

HOW TO MAKE USE OF THIS PARTS LIST

パーツリストの見方

1. The part numbers of parts shown in the figure indicate the corresponding numbers (Ref. No.) shown by the Index.
 図に示された部品の品番は、図にふられているNo.(Ref.No.)に対応するインデックスによって、その品番がわかります。

2. Explanation of codes 記号の説明

1) Codes on the "Note" column "注記" 欄の記号

- ① ☆ means this part is changed from the previous parts list.
 前回のパーツリストに対して今回変更された部品を意味します。
- ② ◇01 refer to the "Note" explanation at bottom of page.
 ◇01 ページ下の"注記"の説明を参照して下さい。

2) Codes on the "E.C. (Engineering change)" column "変更年月" 欄の記号

- ① A.10/83 Added from October, 1983
 1983年10月より追加された。
- ② D.10/83 Obsoleted from October, 1983
 1983年10月より削除された。

③ When previous parts (Obsoleted part) and new parts (Added parts) are not interchangeable with each other:
 部品の互換性がない変更の場合

In this case, even obsoleted part (D.) can be ordered with the obsoleted part number, so select the parts with changed dates and place your orders.
 この場合は削除(D)された品番でもご注文できますから、変更年月により、いずれかの部品を選択してご注文下さい。

Example (例)

Ref. No.	Note 注記	Part No. 品番	Description 品名	E.C. 変更年月	Amt. Req. 数量
1	☆	B1401-100-000	Needle bar	D.10/83	1
1-1	☆	B1401-100-000-A	Needle bar	A.10/83	1
2	☆	B1105-200-000	Frame cover	D.10/83	1
	☆	B1105-300-000	Frame cover	A.10/83	1

④ In case when previous parts and new part are interchangeable with each other:
 部品の互換性がある場合の変更

In this case the new part number is replaced on the "品名 (Japanese)" column of the previous parts, so please order by the new part number.
 この場合は、旧部品の和文品名欄にそれにかわる新しい品番が記入してありますので、新しい品番でご注文下さい。

⑤ C.10/83

1	☆	B1105-500-000	Frame cover	C.10/83	1
---	---	---------------	-------------	---------	---

↑
Correct No.
正しい品番
↑
Wrong No.
誤まり品番

Please order by the correct part number.
 正しい品番でご注文下さい。

⑥ M.10/83 The amount required is changed from October, 1983
 The new amount required is shown in the "Amt. Req". column.
 1983年10月より数量が変更になった。この場合数量欄には新しい数量が表示してあります。

3) Codes on the "Amt. Req." column "数量" 欄の記号

- ① 2 Indicates amount required is 2.
 数量、2個を表わします。
- ② 2.0 Indicates length in meters. (unit is meter)
 長さ、2メートルを表わします。(単位はメートルです)
- ③ - Indicates parts obsoleted from the parts list.
 このパーツリストから削除された部品です。
- ④ (1) Indicates sub parts which construct the assembly part.
 Assembly part is shown as "asm." and クミ in Japanese, in the "Description" column.
 組部品を構成している子部品を表わします。組部品は品名欄に英文で "asm." 和文でクミと表示してあります。

When Ordering The Spare Parts:

In order to ensure that we deliver the correct parts to you, please clearly state when ordering the corresponding PART NUMBER (ex. B1109-012-A00) and also the PARTS LIST NUMBER (ex. 0010-01, given at the top right of the cover) or the MACHINE SERIAL NUMBER, because there are some parts which have been changed.

補用部品注文の際のご注意

このパーツリストに記載されている補用部品をご注文の際は、部品の番号(例えば、B1109-012-A00)でご注文下さい。合わせて、ご覧のパーツリストの管理番号(表紙右上、例えば、No.0010-01)又は、機械番号をご連絡頂ければ幸いです。又、改良のため部品の一部が変更になる場合がありますのでご了承下さい。

CONTENTS

目 次

1. FRAME COMPONENTS (1)	1
フレーム関係 (1)	
2. FRAME COMPONENTS (2)	3
フレーム関係 (2)	
3. CRANKSHAFT COMPONENTS	5
主軸関係	
4. NEEDLE DRIVING SHAFT COMPONENTS	7
針駆動軸関係	
5. FEED MECHANISM COMPONENTS (1)	9
送り関係 (1)	
6. FEED MECHANISM COMPONENTS (2)	11
送り関係 (2)	
7. UPPER & LOWER LOOPER COMPONENTS	13
上ルーパー、下ルーパー関係	
8. CHAIN LOOPER COMPONENTS (FOR MOG-2516N)	15
二重環ルーパー関係 (MOG-2516N)	
9. PRESSER FOOT COMPONENTS (1)	16
押え関係 (1)	
10. PRESSER FOOT COMPONENTS (2)	17
押え関係 (2)	
11. THREAD TENSION COMPONENTS	19
糸調子関係	
12. LOWER KNIFE COMPONENTS	21
下メス関係	
13. UPPER KNIFE COMPONENTS	23
上メス関係	
14. NEEDLE COOLING MECHANISM COMPONENTS	24
針冷却装置関係	
15. LUBRICATION MECHANISM COMPONENTS	25
給油装置関係	
16. SEMI-SUNKEN TYPE TABLE COMPONENTS	26
卓上式テーブル関係	
17. FULLY-SUNKEN TYPE TABLE COMPONENTS	27
全沈式テーブル関係	
18. THREAD STAND COMPONENTS (FOR MOG-2504N, MOG-2514N)	29
糸立装置関係 (MOG-2504N, MOG-2514N用)	
19. THREAD STAND COMPONENTS (FOR MOG-2516N)	31
糸立装置関係 (MOG-2516N用)	
20. SPECIAL ORDER PARTS COMPONENTS	33
特別注文部品	
NUMERICAL INDEX OF PARTS	34
索引	

* [Note] For export specification, and E at the end of the type designation. *

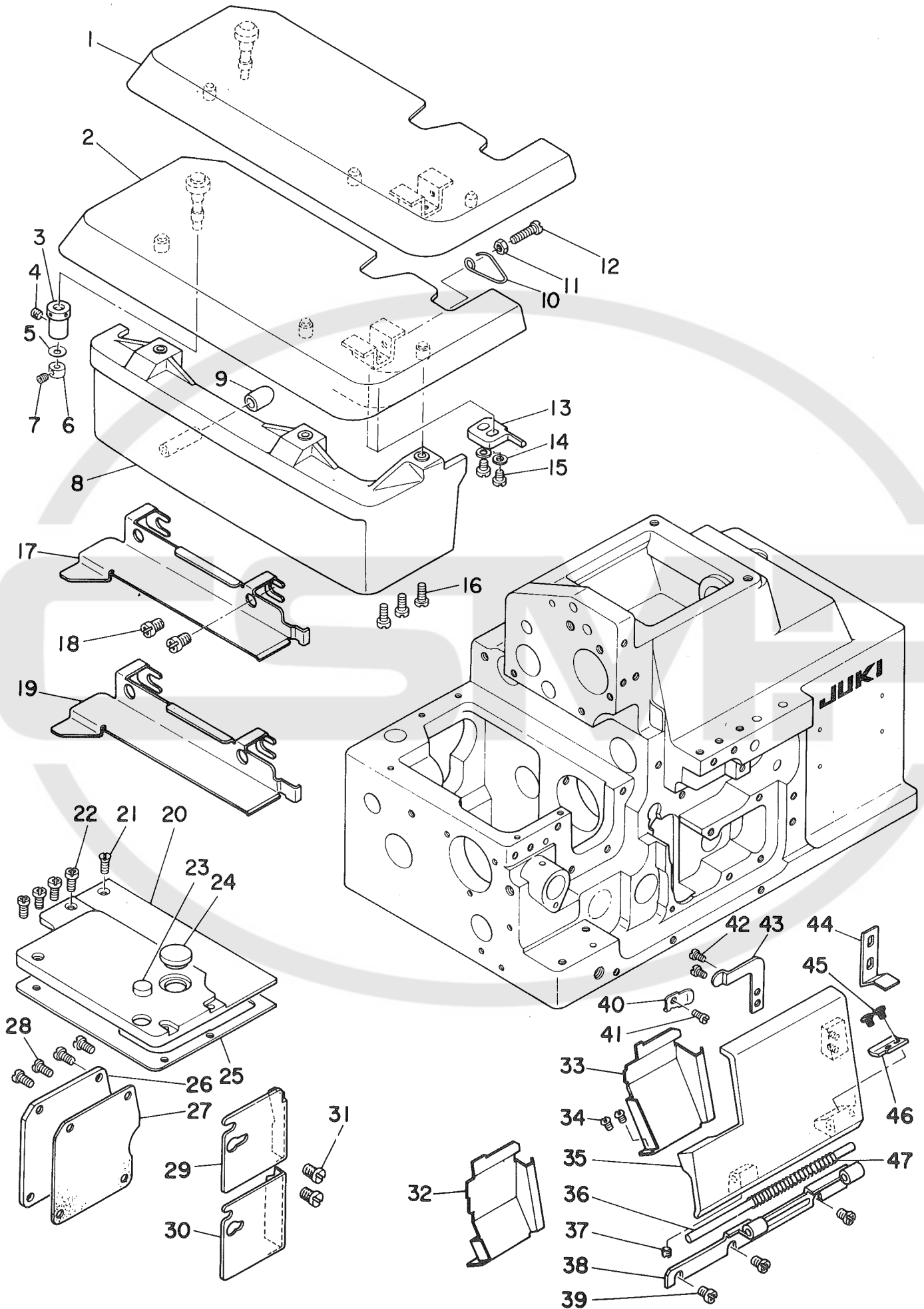
* (Examples) MOG-2516NE *

* [注記] 輸出仕様は型式名の後に Eが付きます。 *

* (例) MOG-2516NE *

1. FRAME COMPONENTS (1)

フレーム関係 (1)



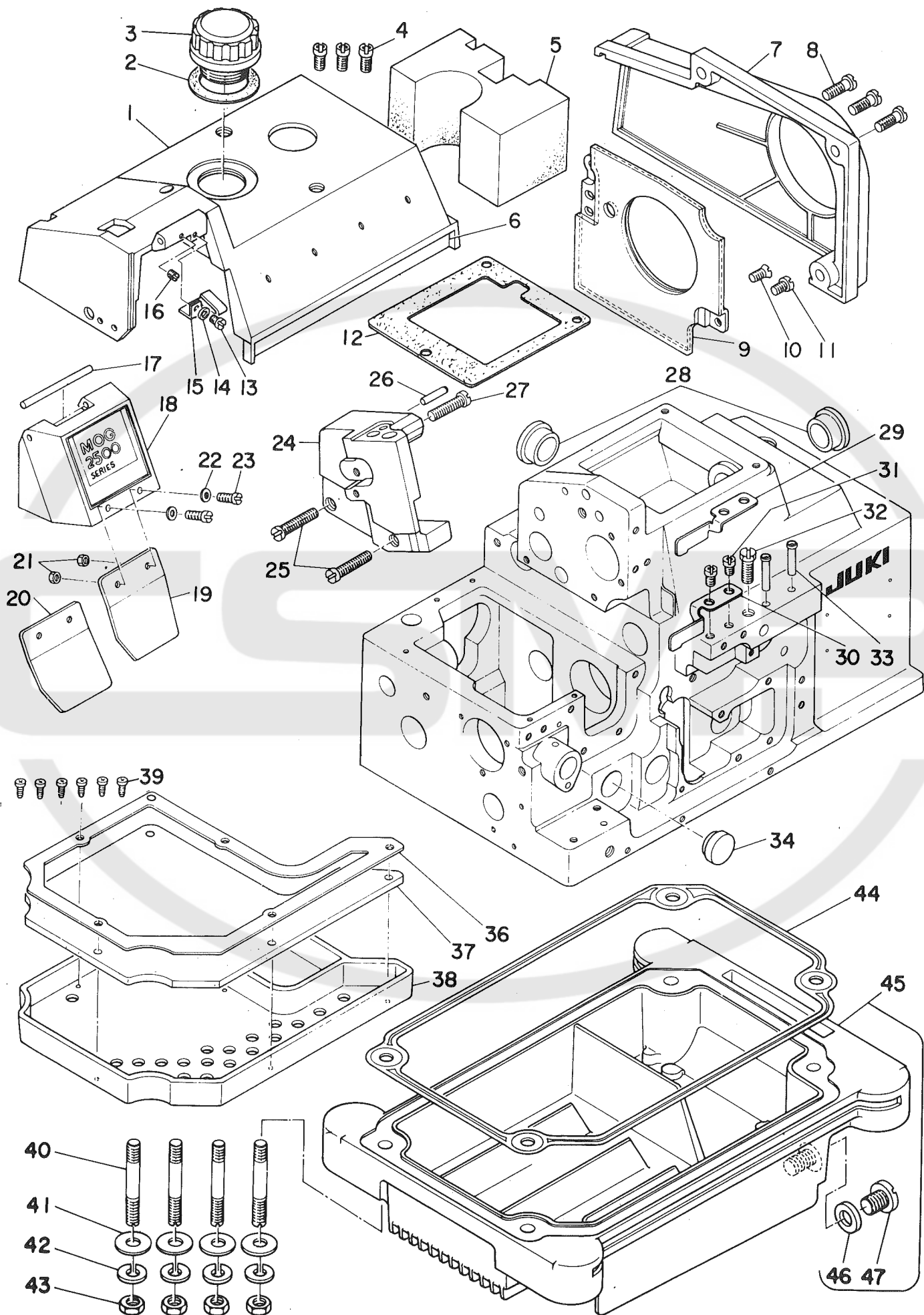
Ref. No.	Note	Part No. 品番	Description	E.C. 変更年月	品名	Amt. Req. 数量
1		118-01255	CLOTH PLATE ASM.		ヌノタイ クミ	1
2	◇02	118-01354	CLOTH PLATE ASM.		ヌノタイ クミ	1
3		115-01301	ECCENTRIC BUSHING		ヌノタイ アンシツフツシ	1
4		SS-8110422-TP	SCREW 11/64-40 L=4		トメネジ 11/64-40 L=4	1
5		WZ-0420350-KP	DISC SPRING		ワシハネ	1
6		CS-0400511-SD	THRUST COLLAR D=4 W=5		ヌラストウケ D=4 W=5	1
7		SS-8080322-TP	SCREW 1/8-44 L=3.2		トメネジ 1/8-44 L=3.2	1
8		119-50607	CLOTH PLATE COVER		ヌノタイカハ	1
9		118-02204	RUBBER PLUG		ヌノタイカハ - ホ - シンコ	1
10		118-02402	SPRING		ヌノタイ カイハイハネ	1
11		NS-6110420-SP	NUT 11/64-40		コツカクナツト 11/64-40	1
12		SS-6111440-SP	SCREW 11/64-40 L=14.0		ヒラネジ 11/64-40 L=14	1
13		118-02303	STOPPER		ヌノタイ カイハイストツハ	1
14		WP-0450000-SD	WASHER 4.5X8X0.5		ヒラツカネ 4.5X8X0.5	2
15		SS-4110715-SP	SCREW 11/64-40 L=7		ナハネジ 11/64-40 L=7	2
16		SS-4091015-SP	SCREW 9/64-40 L=10		ナハネジ 9/64-40 L=10	3
17	◇03	120-00600	CLOTH PLATE SIDE COVER		ヌノタイ ヨコカハ	1
18		SS-4120615-SP	SCREW 3/16-28 L=6		ナハネジ 3/16-28 L=6	2
19	◇04	120-00709	CLOTH PLATE SIDE COVER		ヌノタイ ヨコカハ	1
20		118-02501	FEED MACHANISM COVER		オクワフタ	1
21		SS-1090930-SP	SCREW 9/64-40 L=8.6		ワラネジ 9/64-40 L=8.6	1
22		SS-4090815-SP	SCREW 9/64-40 L=8		ナハネジ 9/64-40 L=8	4
23		118-02709	RUBBER PLUG		ヌノタイ ホ - シンセン A	1
24		TA-1250406-RO	RUBBER PLUG		トメセン D=12.5 L=4	1
25		118-02600	GASKET		オクワフタ ハヅキ	1
26		119-51100	COVER		チヨウセツアツフタ	1
27		118-04309	GASKET		チヨウセツアツフタ ハヅキ	1
28		SS-4110715-SP	SCREW 11/64-40 L=7		ナハネジ 11/64-40 L=7	4
29	◇03	118-03905	CHIP GUARD COVER, LEFT		ヌノクスカハ - ヒタリ	1
30	◇04	118-04002	CHIP GUARD COVER, LEFT		ヌノクスカハ - ヒタリ	1
31		SS-7110510-SP	SCREW 11/64-40 L=5		マルヒラネジ 11/64-40 L=5	2
32	◇04	120-26308	CHIP GUARD COVER		ヌノクスカハ	1
33	◇03	120-26100	CHIP GUARD COVER		ヌノクスカハ	1
34		SS-3090610-SP	SCREW 9/64-40 L=6		マルネジ 9/64-40 L=6	2
35		119-50805	LOOPER COVER		ル - ハカハ	1
36		118-03004	LOOPER COVER HINGE PIN		ル - ハカハ - ヒンシシク	1
37		SS-8110422-TP	SCREW 11/64-40 L=4		トメネジ 11/64-40 L=4	1
38		118-02907	LOOPER COVER BRACKET		ル - ハカハ - ウケタイ	1
39		SS-4110715-SP	SCREW 11/64-40 L=7		ナハネジ 11/64-40 L=7	3
40		118-03400	LOOPER COVER PRESSER SPRING		ル - ハカハ - オサエハネ	1
41		SS-7110720-SP	SCREW 11/64-40 L=7		マルヒラネジ 11/64-40 L=7	1
42		SS-7090530-SP	SCREW 9/64-40 L=4.5		マルヒラネジ 9/64-40 L=4.5	2
43		118-03301	LOOPER COVER PRESSER PLATE		ル - ハカハ - オサエイタ	1
44		118-03202	LOOPER COVER GUIDE PLATE		ル - ハカハ - カイトイタ	1
45		SS-7090530-SP	SCREW 9/64-40 L=4.5		マルヒラネジ 9/64-40 L=4.5	2
46		118-03103	LOOPER COVER PLATE		ル - ハカハ - イタ	1
47		B1140-716-000	SPRING		ル - ハカハ - ハネ	1

Note (注記) ◇02..... For JHK
◇03..... For MOG-2504N, 2514N
◇04..... For MOG-2516N

JHK用
MOG-2504N, 2514N用
MOG-2516N用

2. FRAME COMPONENTS (2)

フレーム関係 (2)

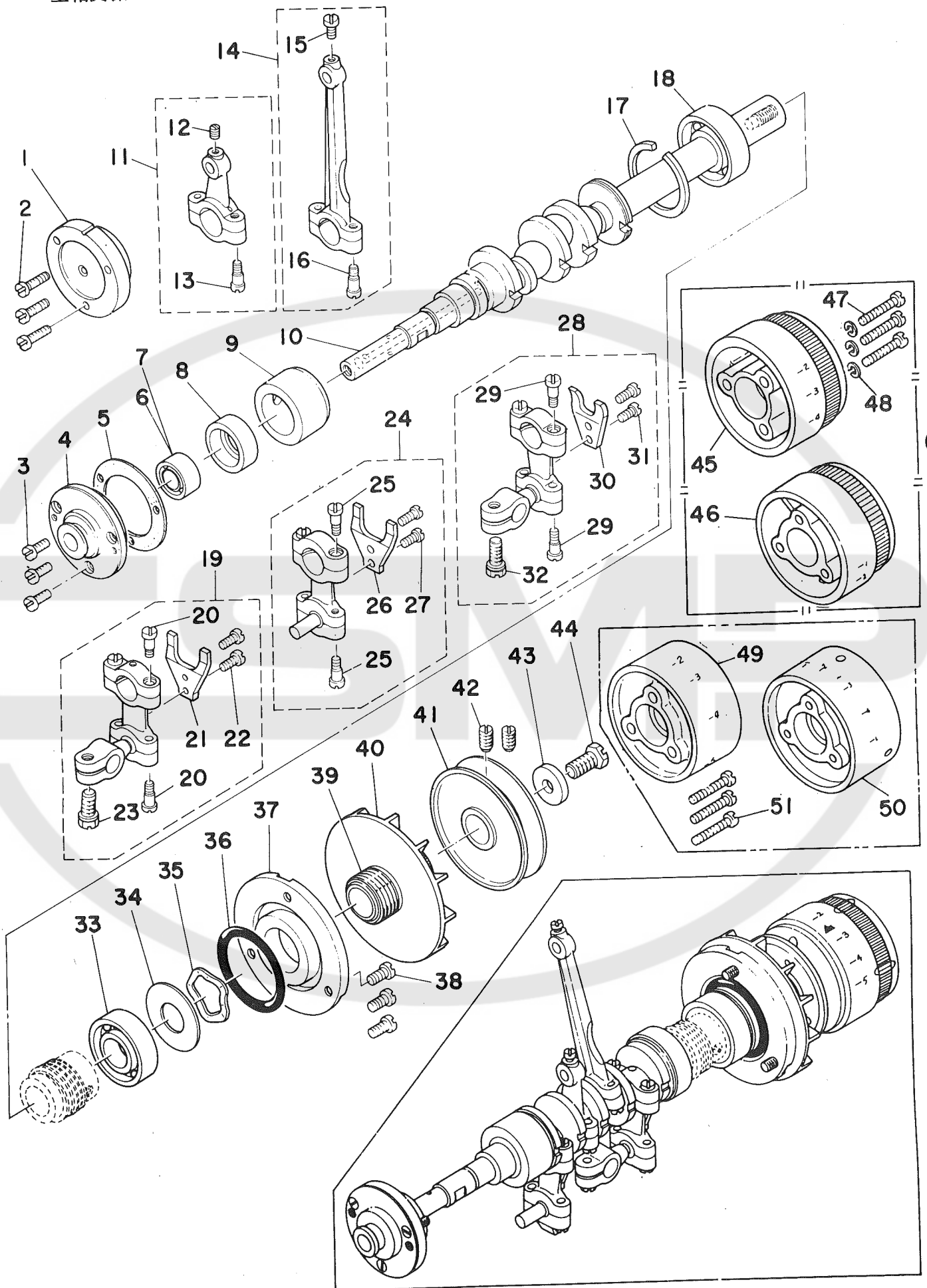


Ref. No.	Note 注記	Part No. 品番	Description	E.C. 変更年月	品名	Amt. Req. 数量
1		119-50003	UPPER COVER		ウワカハ-	1
2		115-00808	GASKET		チユ-リアナ ハ°ツキン	1
3		118-00604	OIL CAP		キヨリアナフタ	1
4		SS-4121015-SP	SCREW 3/16-28 L=10		ナ°ネシ 3/16-28 L=10	3
5		118-05009	SPONGE		ウワカハ- スポンジ	1
6		119-51506	COLOUR BELT		カラ-ベルト	1
7		119-51001	BELT COVER		ベルトカハ-	1
8		SS-4150915-SP	SCREW 15/64-28 L=9		ナ°ネシ 15/64-28 L=9	3
9		118-04853	COOLING FAN PLATE ASM.		レイキヤク ファンイタ クミ	1
10		SS-1110840-SP	SCREW 11/64-40 L=8		ガラネシ 11/64-40 L=8	1
11		SS-7110840-SP	SCREW 11/64-40 L=7.8		マルヒラネシ 11/64-40 L=7.8	1
12		118-00505	UPPER COVER GASKET		ウワカハ- ハ°ツキン	1
13		SS-7090510-SP	SCREW 9/64-40 L=4.6		マルヒラネシ 9/64-40 L=4.6	1
14		WP-0370316-SD	WASHER 3.7X8X0.3		ヒラサ°カ°ネ 3.7X8X0.3	1
15		118-00901	FACE PLATE COVER SPRING		メンイタカハ- ハ°ネ	1
16		SS-8090410-SP	SCREW 9/64-40 L=3.5		トメネシ 9/64-40 L=3.5	1
17		118-00802	FACE PLATE COVER PIN		メンイタカハ- ピン	1
18		120-22158	FACE PLATE COVER ASM.		メンイタカハ- クミ	1
19	◇01	118-01008	SAFETY PLATE		メホコ°カハ-	1
20	◇02	118-01107	SAFETY PLATE		メホコ°カハ-	1
21		NS-6090310-SP	NUT 9/64-40		ロツカクナツト 9/64-40	2
22		WP-0370316-SD	WASHER 3.7X8X0.3		ヒラサ°カ°ネ 3.7X8X0.3	2
23		SS-4090815-SP	SCREW 9/64-40 L=8		ナ°ネシ 9/64-40 L=8	2
24		118-00307	SIDE COVER		ソクメンカハ-	1
25		SS-6122510-SP	SCREW 3/16-28 L=25		ヒラネシ 3/16-28 L=25	2
26		PS-0400182-KO	SPRING PIN 4.0X18		スプリング°ピン 4.0X18	1
27		SS-6122030-SP	SCREW 3/16-28 L=20		ヒラネシ 3/16-28 L=20	1
28		TA-2050805-RO	RUBBER PLUG		トメピン D=20.5 L=8	2
29	◇01	120-00808	CHIP GUARD COVER, UPPER		ヌノクス°カハ- (ウイ)	1
30	◇02	120-00907	CHIP GUARD COVER, UPPER		ヌノクス°カハ- (ウイ)	1
31		SS-4120615-SP	SCREW 3/16-28 L=6		ナ°ネシ 3/16-28 L=6	2
32		SS-9151210-TP	SCREW 15/64-28 L=11.8		ロツカクホルト 15/64-28	1
33		118-05207	THREAD GUIDE, LARGE		イトミチ°グアイ	2
34	◇01	TA-1871602-RO	RUBBER PLUG		トメピン D=13.7 L=16	1
36		118-41418	FILTER PRESSER PLATE		フィルタ°オサエ	1
37		118-41517	FILTER		フィルタ-	1
38		118-41319	FILTER HOLDER		フィルタ°グアイ	1
39		ST-6030821-0A	SCREW D=3-24 L=8		タツピン°ネシ D=3-24 L=8	5
40		115-03703	SCREW STUD		シチユ-ホルト	4
41		WP-0751576-SD	WASHER 7.5X19X1.5		ヒラサ°カ°ネ 7.5X19X1.5	4
42		WS-0822010-KP	SPRING WASHER 8.2X15X2		ハ°ネサ°カ°ネ 8.2X15X2	4
43		NS-6680410-SP	NUT 9/32-28		ロツカクナツト 9/32-28	4
44		115-03901	OIL RESERVOIR GASKET		ア°ラタ°マリ ハ°ツキン	1
45		115-03851	OIL RESERVOIR ASM.		ア°ラタ°マリ クミ	1
46		118-10306	OIL DRAIN CAP GASKET		ハイユネシ ハ°ツキン	(1)
47		SS-6741010-SP	SCREW 3/8-28 L=10		ヒラネシ 3/8-28 L=10	(1)

Note (注記) ◇01..... For MOG-2504N, 2514N
◇02..... For MOG-2516N

MOG-2504N, 2514N用
MOG-2516N用

3. CRANKSHAFT COMPONENTS
主軸關係



Ref. No.	Note 注記	Part No. 品番	Description	E.C. 変更年月	品名	Amt. Req. 数量
1	◇01	B1214-704-000	CRANK SHAFT BUSHING D		Dメタル	1
2	◇01	SS-7091410-SP	SCREW 9/64-40 L=13.5		マルヒラネジ 9/64-40 L=13.5	3
3	◇02	SS-6090810-TP	SCREW 9/64-40 L=7.5		ヒラネジ 9/64-40 L=7.5	3
4	◇02	118-12104	CRANKSHAFT BUSHING D		Dメタル	1
5		B1219-804-000	GASKET		Dメタル ハツキ	1
6	◇01	B1215-804-000	BALL BEARING D		シジック ホールハアリソク D	1
7	◇02	SB-1100003-00	BALL BEARING		ホールハアリソク	1
8	◇01	116-50900	RUBBER CAP		ハシソカム キャツフ	1
9		118-11809	CRANKSHAFT BUSHING C		Cメタル	1
10		120-02507	CRANKSHAFT		シジック	1
11		118-45153	KNIFE DRIVING ROD ASM.		クワメソツト クミ	1
12		SS-8110520-TP	SCREW 11/64-40 L= 4.5		トメネジ 11/64-40 L=4.5	(1)
13		SD-0450701-TP	HINGE SCREW D= 4.5 H= 7		クワネジ D=4.5 H=7	(2)
14		115-15053	CONNECTING ROD ASM.		ハリクトーロツト クミ	1
15		SS-7110910-TP	SCREW 11/64-40 L= 8.5		マルヒラネジ 11/64-40 L=8.5	(1)
16		SD-0450701-TP	HINGE SCREW D= 4.5 H= 7		クワネジ D=4.5 H=7	(2)
17		B1212-704-000	BEARING RETAINER		ホールハアリソク トメ	1
18		B1211-804-000	BALL BEARING B		シジック ホールハアリソク B	1
19	◇01	120-04057	LOWER LOOPER DRIVING ROD ASM.		シタルーハ° ロツト クミ	1
20		SD-0450701-TP	HINGE SCREW D= 4.5 H= 7		クワネジ D=4.5 H=7	(4)
21		120-04008	STOPPER		シタルーハ° ロツトフリトメ	(1)
22		SS-7110910-TP	SCREW 11/64-40 L= 8.5		マルヒラネジ 11/64-40 L=8.5	(2)
23		SS-9151210-TP	SCREW 15/64-28 L=11.8		ロツカクホルト 15/64-28	(1)
24	◇02	120-04065	LOWER LOOPER DRIVING ROD ASM.		シタルーハ° ロツト クミ	1
25		SD-0450701-TP	HINGE SCREW D= 4.5 H= 7		クワネジ D=4.5 H=7	(4)
26		120-04008	STOPPER		シタルーハ° ロツトフリトメ	(1)
27		SS-7110910-TP	SCREW 11/64-40 L= 8.5		マルヒラネジ 11/64-40 L=8.5	(2)
28		120-04156	UPPER LOOPER DRIVING ROD ASM.		クワルーハ° ロツト (クミ)	1
29		SD-0450701-TP	HINGE SCREW D= 4.5 H= 7		クワネジ D=4.5 H=7	(4)
30		118-31203	STOPPER		クワルーハ°ロツト フリトメ	(1)
31		SS-7110910-TP	SCREW 11/64-40 L= 8.5		マルヒラネジ 11/64-40 L=8.5	(2)
32		SS-9151210-TP	SCREW 15/64-28 L=11.8		ロツカクホルト 15/64-28	(1)
33		B1211-804-000	BALL BEARING B		シジック ホールハアリソク B	1
34		115-10609	WASHER		ハアリソク ウケタ	1
35		WZ-2640310-KH	WAVED WASHER 26.4X33.9X3.5		ナミカタツカネ 26.4X33.9X3.5	1
36		RO-3473501-00	RUBBER RING		オリソク	1
37		118-11403	THRUST HOLDER		スラストウケ	1
38		SS-4121015-SP	SCREW 3/16-28 L=10		ナハネジ 3/16-28 L=10	3
39		118-11502	OIL SHIELD		シジック アツラキ	1
40		118-11601	COOLING FAN		レイキツクファン	1
41		120-02606	HANDWHEEL A		ハスミ クルマ A	1
42		SS-8151150-SP	SCREW 15/64-28 L=10.5		トメネジ 15/64-28 L=10.5	2
43		WP-0764016-SP	WASHER		ヒラツカネ 76X20X4	1
44		SS-9681610-TP	SCREW 9/32-28 L=16		ロツカクホルト 9/32-28 L=16	1
45	◇03	120-25607	HANDWHEEL B		ハスミ クルマ B	1
46	◇04	119-56307	HANDWHEEL B		ハスミクルマ B	1
47		SS-7112420-SP	SCREW 11/64-40 L=24		マルヒラネジ 11/64-40 L=24	3
48		WS-0451040-KP	SPRING WASHER		ハネツカネ 4.5X8.5X1	3
49	◇05	120-25706	HANDWHEEL C		ハスミ クルマ C	1
50	◇06	119-56505	HANDWHEEL C		ハスミクルマ C	1
51	◇07	SS-7111410-SP	SCREW 11/64-40 L=14		マルヒラネジ 11/64-40 L=14	3

Note (注記) ◇01.... For MOG-2504N, 2514N

◇02.... For MOG-2516N

◇03.... For MOG-2504N, 2516N

◇04.... For MOG-2514N

◇05.... For MOG-2504NE, 2516NE (For JE)

◇06.... For MOG-2514NE (For JE)

◇07.... For MOG-2504NE, 2514NE, 2516NE (For JE)

MOG-2504N, 2514N 用

MOG-2516N 用

MOG-2504N, 2516N 用

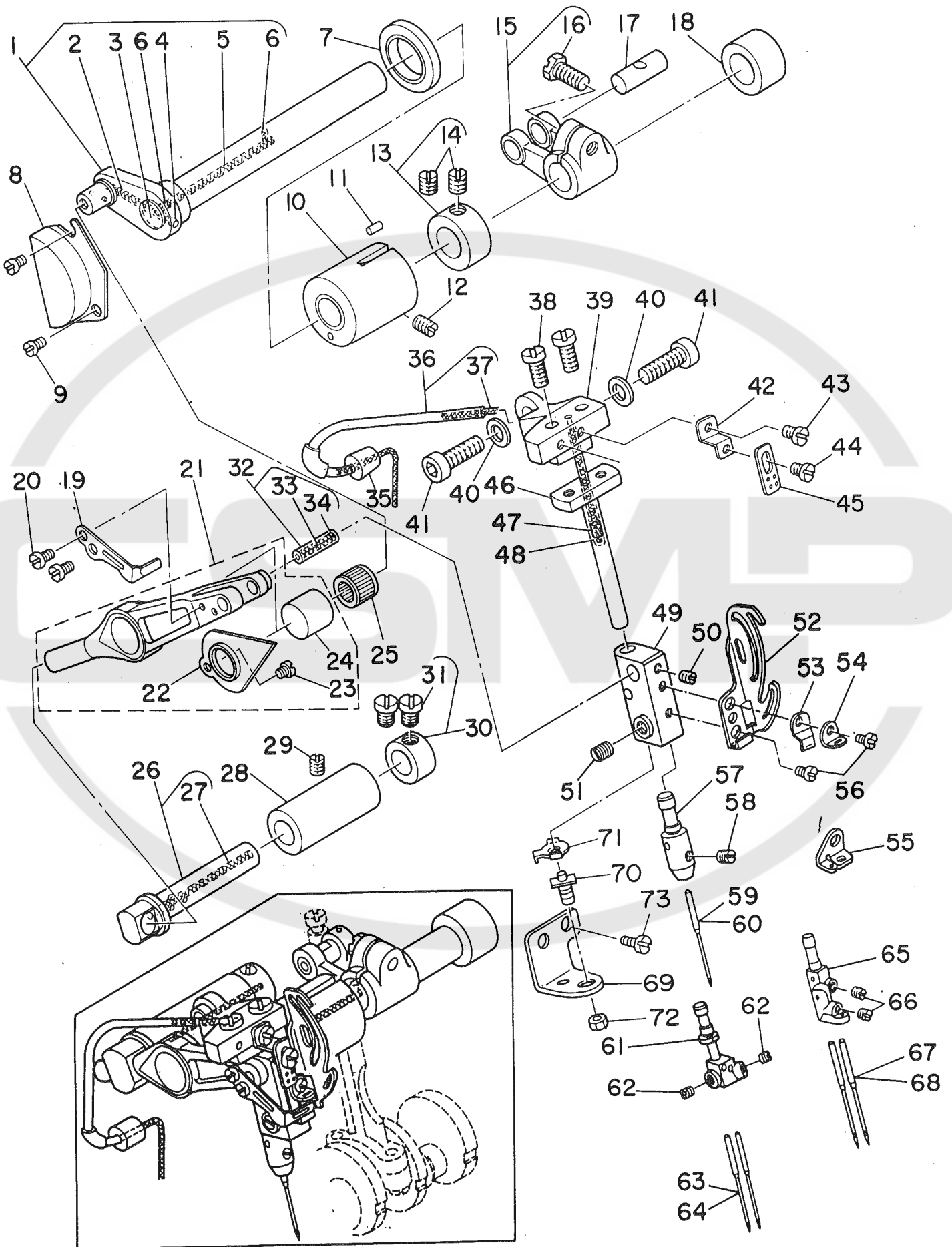
MOG-2514N

MOG-2504NE, 2516NE (JE用)

MOG-2514NE (JE 用)

MOG-2504NE, 2514NE, 2516NE (JE 用)

4. NEEDLE DRIVING SHAFT COMPONENTS
 針驅動軸關係

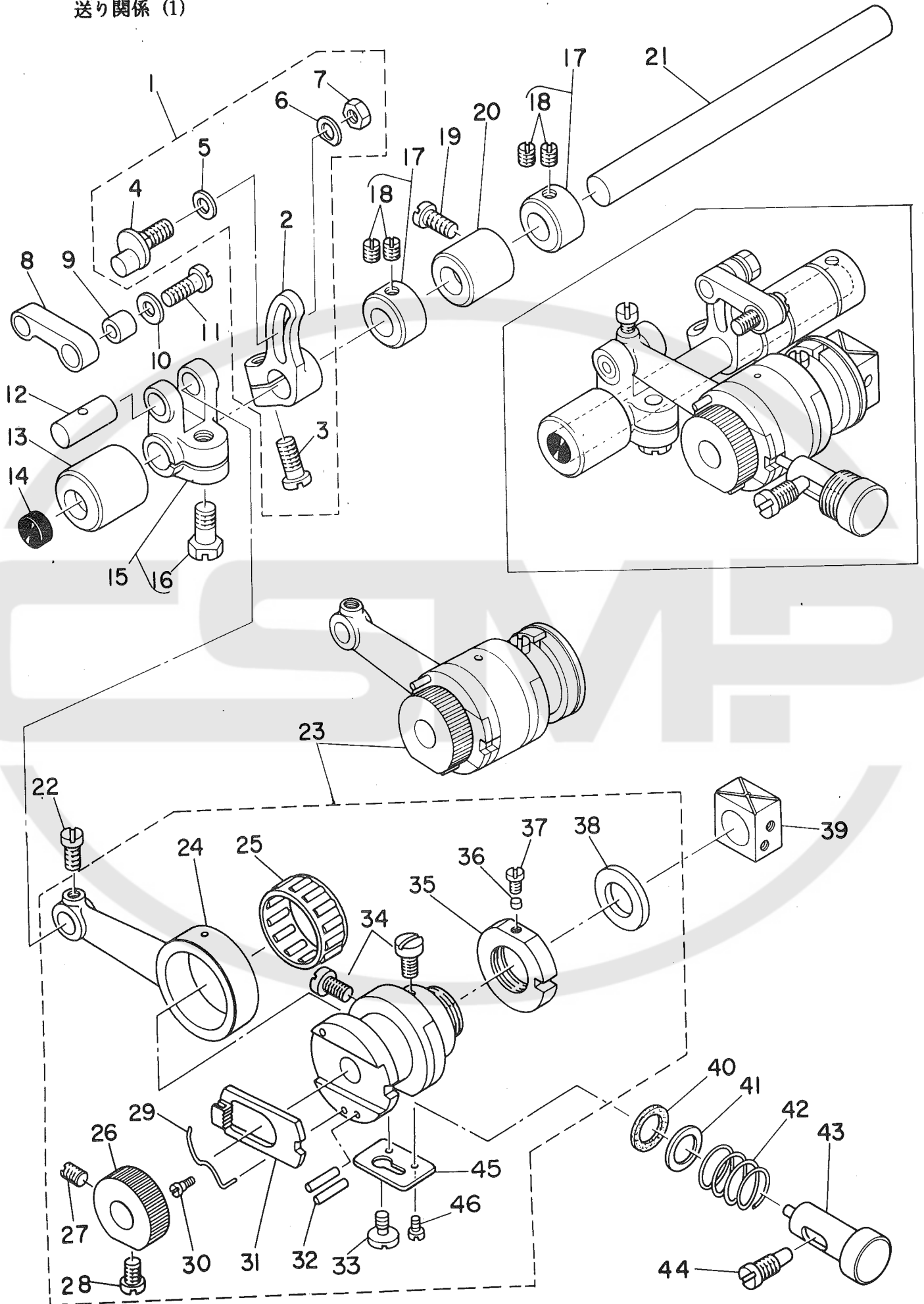


Ref. No.	Note 注記	Part No. 品番	Description	E.C. 変更年月	品名	Amt. Req. 数量
1		118-17459	NEEDLE DRIVING SHAFT ASM.		ハリウドウシャフト アスマ	1
2	◇01	115-82509	OIL WICK		アクリルシリン A	(1)
3		115-17505	OIL CAP		ハリウドウシャフト アフタ フタ	(1)
4		TA-0180401-MO	NEEDLE COOLEK PLUG CAP		トメセン D=1.8X2.1 L=4.3	(1)
5		118-42903	OIL FELT		ハリウドウシャフトアイトイ (チヨウ)	(1)
6		B3525-704-000	OIL FELT		ハリウドウシャフト マイダス アイト	(2)
7		115-17802	OIL SEAL		ハリウドウシャフト オイルシール	1
8		118-14407	COVER		カンリウカハ	1
9		SS-7110410-SP	SCREW 11/64-40 L=4		アムヒラネシ 11/64-40 L=4	2
10		118-14100	BUSHING, FRONT		ハリウドウシャフト マイダス	1
11		B3525-704-000	OIL FELT		ハリウドウシャフト マイダス アイト	1
12		SS-8120740-SP	SCREW 3/16-28 L=7		トメネシ 3/16-28 L=7	1
13		CS-1201010-SH	THRUST COLLAR ASM. D=12 W=10		スラストウケ D=12 W=10 アスマ	1
14		SS-8660610-TP	SCREW 1/4-40 L=6		トメネシ 1/4-40 L=6	(2)
15		B1402-804-OAO	FORKED CRANK ASM.		フタマダ クランク アスマ	1
16		SS-9151210-TP	SCREW 15/64-28 L=11.8		ロツカクネシ 15/64-28	(1)
17	◇01	118-23606	CRANK PIN		ネクリフタマダ クランクピン A	1
18		118-14308	BUSHING, REAR		ハリウドウシャフト ウシロマダス	1
19		118-16105	NEEDLE THREAD PRESSER		ハリイトアサヒ	1
20		SS-6080410-SP	SCREW 1/8-44 L=4		ヒラネシ 1/8-44 L=4	2
21		115-15152	NEEDLE DRIVING LEVER ASM.		ハリウドウレバ アスマ	1
22		115-15301	OIL SHIELD		アフタサリイタ	(1)
23		SS-4080320-TP	SCREW 1/8-44 L=3.4		チヤウネシ 1/8-44 L=3.4	(1)
24		115-15202	OUTER SLEEVE		ハリウドウレバ アサヒ	(1)
25	◇01	B1411-804-A00	BEARING (A)		ハリウドウレバ アサヒ	1
26		115-15459	NEEDLE DRIVING LEVER SHAFT ASM.		ハリウドウレバ アスマ	1
27		CQ-2020000-00	OIL WICK		シリン	(0.12)
28		115-15509	BUSHING		ハリウドウレバ アスマ	1
29		SS-8120740-SP	SCREW 3/16-28 L=7		トメネシ 3/16-28 L=7	1
30		CS-087081A-SH	THRUST COLLAR ASM. D=8.73 W=8		スラストウケ D=8.73 W=8	1
31		SS-6110420-TP	SCREW 11/64-40 L=4.8		ヒラネシ 11/64-40 L=4.8	(2)
32	◇01	115-17059	PIN ASM.		ハリウドウレバ アスマ	1
33		CQ-2020000-00	OIL WICK		シリン	(0.016)
34		115-17307	PLUG		ハリウドウレバ アスマ	(2)
35		118-15107	OIL WICK COVER BUSHING		シリンカハ	1
36		118-15057	OIL WICK COVER ASM.		シリンカハ アスマ	1
37		CQ-2020000-00	OIL WICK		シリン	(0.24)
38		SS-7121410-TP	SCREW 3/16-28 L=14		アムヒラネシ 3/16-28 L=14	2
39		118-14803	NEEDLE CLAMP GUIDE SHAFT BASE		ハリウドウ アサヒ	1
40		WP-0651056-SD	WASHER 6.5X11X1		ヒラサカネ 6.5X11X1	2
41		SS-6151812-TP	SCREW 15/64-28 L=18		ロツカクアサヒ 15/64-28	2
42		118-16501	NEEDLE THREAD GUIDE		ハリイトアサヒ アイト	1
43		SS-7090540-TP	SCREW 9/64-40 L=5		アムヒラネシ 9/64-40 L=5	1
44		SS-7090530-SP	SCREW 9/64-40 L=4.5		アムヒラネシ 9/64-40 L=4.5	1
45		118-16600	NEEDLE THREAD TAKE-UP GUIDE		ハリイトアサヒ アイト	1
46		120-03109	NEEDLE CLAMP GUIDE SHAFT		ハリウドウ アサヒ	1
47		118-17004	NEEDLE CLAMP OIL FELT		ハリウドウ アサヒ	1
48		118-15206	OIL WICK		ハリウドウ アサヒ	1
49		115-15608	NEEDLE CLAMP BASE		ハリウドウ アサヒ	1
50		SS-8090410-SP	SCREW 9/64-40 L=3.5		トメネシ 9/64-40 L=3.5	1
51		SS-8110410-TP	SCREW 11/64-40 L=3.5		トメネシ 11/64-40 L=3.5	1
52		120-03208	NEEDLE THREAD TAKE-UP LEVER		ハリイト アサヒ	1
53		118-16204	NEEDLE THREAD PRESSER SPRING		ハリイトアサヒ アイト	1
54	◇02	118-16303	NEEDLE THREAD PRESSER GUIDE		ハリイトアサヒ イトアサヒ	1
55	◇03	118-16410	NEEDLE THREAD PRESSER GUIDE		ハリイトアサヒ イトアサヒ	1
56		SS-6080410-SP	SCREW 1/8-44 L=4		ヒラネシ 1/8-44 L=4	2
57	◇04	116-80402	NEEDLE CLAMP		イツネンハリウドウ アイト	1
58		SS-8080310-TP	SCREW 1/8-44 L=2.8		トメネシ 1/8-44 L=2.8	1
59	◇04	MTV-64082100	NEEDLE TV64 #21		ハリ TV64 #21	1
60	◇05	MC-2630012-00	NEEDLE B-64 NM120		ハリ B-64 120	1
61	◇06	116-51106	NEEDLE CLAMP		ニネンハリウドウ アイト	1
62		SS-8080310-TP	SCREW 1/8-44 L=2.8		トメネシ 1/8-44 L=2.8	2
63	◇06	MDC-27081400	NEEDLE DCX27 #14		ハリ DCX27 #14	2
64	◇07	MC-0336009-00	NEEDLE B-27 90		ハリ B-27 90	2
65	◇03	115-15707	NEEDLE CLAMP		ハリウドウ	1
66		SS-8080310-TP	SCREW 1/8-44 L=2.8		トメネシ 1/8-44 L=2.8	2
67	◇03	MTV-640B1900	NEEDLE TVX64 #19		ハリ TVX64 #19	2
68	◇05	MC-2630012-00	NEEDLE B-64 NM120		ハリ B-64 120	2
69		120-28304	NEEDLE CLAMP BASE		ハリウドウ アサヒ	1
70		120-28502	NEEDLE CLAMP PIN		ハリウドウ アサヒ	1
71		120-28601	PIN CLAMP		ピンアサヒ	1
72		NS-6080210-SP	NUT		アサヒの ナット	1
73		SS-7090530-SP	SCREW		アサヒの ナット	2

Note (注記) ◇01.....Selective part
◇02.....For MOG-2504N, 2514N
◇03.....For MOG-2516N
◇04.....For MOG-2504N
◇05.....For MOG-2504NE, 2516NE (For JE)
◇06.....For MOG-2514N
◇07.....For MOG-2514NE (For JE)

選択部品
MOG-2504N, 2514N 用
MOG-2516N 用
MOG-2504N 用
MOG-2504NE, 2516NE (JE 用)
MOG-2514N 用
MOG-2514NE (JE 用)

5. FEED MECHANISM COMPONENTS (1)
 送り関係 (1)



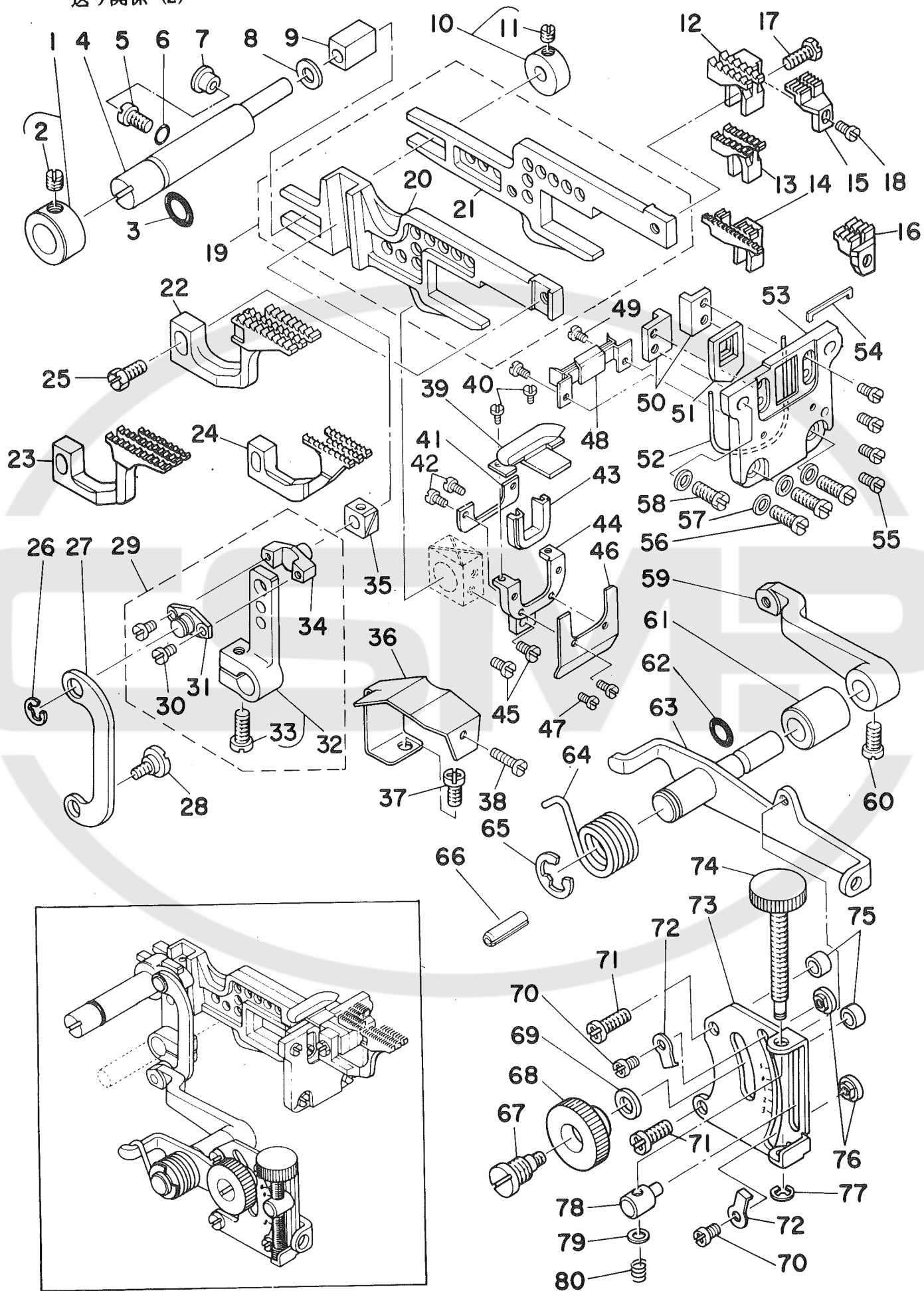
Ref. No.	Note 注記	Part No. 品番	Description	E.C. 変更年月	品名	Amt. Req. 数量
1		118-24059	FEED ROCKER ASM.		シロクリクテ ^ク クミ	1
2		115-30102	MAIN FEED ROCKER		シロクリクテ ^ク	(1)
3		SS-6121220-TP	SCREW 3/16-28 L=11.5		ヒラネシ ^ク 3/16-28 L=11.5	(1)
4		118-24000	PIN		シロクリクテ ^ク ヒ ^ク	(1)
5		B1618-804-000	WASHER		シロクリクテ ^ク サ ^ク カ ^ク ネ	(1)
6		B1667-804-000	WASHER B		シロクリクテ ^ク サ ^ク カ ^ク ネ B	(1)
7		NS-6620320-SP	NUT 3/16-32		ロツカクナツ 3/16-32	(1)
8		118-24109	MAIN FEED LINK		シロクリクテ ^ク	1
9		B1620-804-000	COLLAR		シロクリク ヒ ^ク ンカラ-	1
10		B2107-816-000	WASHER		コツト ^ク サ ^ク カ ^ク ネ	1
11		SS-6121220-TP	SCREW 3/16-28 L=11.5		ヒラネシ ^ク 3/16-28 L=11.5	1
12	◇01	118-23804	CRANK PIN		オクリワタマク クランクヒ ^ク ン C	1
13		B1614-704-000	FEED ROCKER SHAFT BUSHING, FRONT		オクリシ ^ク ク マ ^ク メタル	1
14		TA-1030402-R0	RUBBER PLUG		トメヒ ^ク D=10.3 L=4	1
15		B1611-804-0A0	FORKED LINK ASM.		オクリ ワタマタリンク クミ	1
16		SS-9151210-TP	SCREW 15/64-28 L=11.3		ロツカクホルト 15/64-28	(1)
17		CS-0950818-SH	THRUST COLLAR ASM. D=9.53 W=8		スラストク D=9.53 W=8 クミ	2
18		SS-8110410-TP	SCREW 11/64-40 L= 3.5		トメネシ ^ク 11/64-40 L=3.5	(4)
19		SS-6121020-SP	SCREW 3/16-28 L= 9.5		ヒラネシ ^ク 3/16-28 L=9.5	1
20		B1615-704-000	FEED ROCKER SHAFT BUSHING, REAR		オクリシ ^ク ク ヲシロメタル	1
21		B1613-804-000	ROCKER SHAFT		オクリシ ^ク ク	1
22		SS-7110910-TP	SCREW 11/64-40 L= 8.5		マルヒラネシ ^ク 11/64-40 L=8.5	1
23		118-23176	FEED ECCENTRIC BODY ASM.		オクリカムシ ^ク ク ^ク イ クミ	1
24		B1610-804-000	CRANK ROD		オクリ クランクロツト ^ク	(1)
25	◇01	B1609-804-800	NEEDLE BEARING		オクリ ハ ^ク アリンク ^ク	(1)
26		118-23507	RATCHET GEAR		ラチエツトキ ^ク ヤ	(1)
27		SS-8110750-SP	SCREW 11/64-40 L= 6.5		トメネシ ^ク 11/64-40 L=6.5	(1)
28		SS-6110710-TP	SCREW 11/64-40 L= 6.5		ヒラネシ ^ク 11/64-40 L=6.5	(1)
29		B1606-704-000	RATCHET PAWL SPRING		ラチエツト オサ ^ク ハ ^ク ネ	(1)
30		SD-0260271-SP	HINGE SCREW D= 2.60 H= 2.7		タ ^ク ンネシ ^ク D=2.6 H=2.7	(1)
31		B1604-704-000	RATCHET PAWL		ラチエツト	(1)
32		PS-0300132-KH	SPRING PIN 3X13		スプリング ^ク ヒ ^ク ン	(2)
33		118-28209	SCREW 1/4-40 L=7.5		ヒラネシ ^ク 1/4-40 L=7.5	(1)
34		SS-7110810-SP	SCREW 11/64-40 L= 8.0		マルヒラネシ ^ク 11/64-40 L=8	(2)
35		118-23309	NUT		オクリカム シ ^ク ク ^ク イナツト	(1)
36		118-23408	PLUG		2ルミトメヒ ^ク	(1)
37		SS-6090440-SP	SCREW 9/64-40 L= 4.0		ヒラネシ ^ク 9/64-40 L=4	(1)
38		118-23200	WASHER		オクリカム シ ^ク ク ^ク イナツト	(1)
39		118-24406	SLIDE BLOCK		シ ^ク ヨウケ ^ク オクリ カク ^ク マ	1
40		B1651-704-000	FELT		オシホ ^ク タン フェルト	1
41		B1654-704-000	WASHER		オシホ ^ク タン シ ^ク ク ^ク	1
42		B1652-704-000	SPRING		オシホ ^ク タン ハ ^ク ネ	1
43		B1650-704-000	PUSH BUTTON STUD		オシホ ^ク タン シ ^ク ク	1
44		SS-7151550-SP	SCREW 15/64-28 L=14.5		マルヒラネシ ^ク 15/64-28 L=14.5	1
45		118-28100	CAM FIXED PLATE		オクリカム コ ^ク イ ^ク	1
46		SS-6060340-SP	SCREW		オクリカム コ ^ク イ ^ク トメネシ ^ク	2

Note (注記) ◇01.....Selective part

選択部品

6. FEED MECHANISM COMPONENTS (2)

送り関係 (2)



Ref. No.	Note 注記	Part No. 品番	Description	E.C. 変更年月	品名	Amt. Req. 数量
1		118-24653	THRUST COLLAR ASM.		サウエイチキメ クミ	1
2		SS-8660330-SP	SCREW 1/4-40 L= 3.0		トメネジ 1/4-40 L=3	(1)
3		RO-0781901-00	RUBBER RING		オリック	1
4		118-24505	FEED BAR SHAFT		オート-カン サウエイシク	1
5		SS-7120910-SP	SCREW 3/16-28 L=9		マルヒラネジ 3/16-28 L=9	1
6		RO-0371801-00	RUBBER RING		オリック	1
7		TA-0800504-RO	PLUG		トメピン D=8X4.5	1
8		115-29906	WASHER		オート-カン サウエイシク サカカネ	1
9		B1624-704-000	SLIDE BLOCK		オート-カン サウエイ カクマ	1
10		118-28050	COLLAR ASM.		サウエイシク カラ- クミ	1
11		SS-8110410-TP	SCREW 11/64-40 L= 3.5		トメネジ 11/64-40 L=3.5	(1)
12	◇01	117-01604	MAIN FEED DOG		シロクリハ	1
13	◇02	116-51601	MAIN FEED DOG		シロクリハ	1
14	◇03	115-28304	MAIN FEED DOG		シロクリハ	1
15	◇04	116-51809	AUXILIARY FEED DOG		ホシヨ オクリハ	1
16	◇03	115-28502	AUXILIARY FEED DOG		ホシヨ オクリハ	1
17		SS-9111050-SP	SCREW 11/64-40 L=9.5		ロツカクホルト 11/64-40 L=9.5	1
18		SS-4080610-SP	SCREW 1/8-44 L=6.4		ナハネジ 1/8-44 L=6.4	1
19		118-24257	MAIN FEED BAR ASM.		シロクリヨウト-カン クミ	1
20		118-24307	DIFFERENTIAL FEED BAR		フクオクリ オート-カン	(1)
21		118-24208	MAIN FEED BAR		シロクリ オート-カン	(1)
22	◇01	117-01703	DIFFERENTIAL FEED DOG		フクオクリハ	1
23	◇02	116-51700	DIFFERENTIAL FEED DOG		フクオクリハ	1
24	◇03	115-28403	DIFFERENTIAL FEED DOG		フクオクリハ	1
25		SS-9111010-SP	SCREW 11/64-40 L=9.5		ロツカクホルト 11/64-40 L=9.5	1
26		RE-0500000-KO	SNAP RING 5		エカクツメウ 5	1
27		118-26302	LINK		サト- チヨウセツリック	1
28		SD-0720271-SP	HINGE SCREW D=7.2 H=2.7		タンネジ D=7.2 H=2.7	1
29		118-25353	DIFFERENTIAL FEED ROCKER ASM.		フクオクリクミ クミ	1
30		SS-6080410-SP	SCREW 1/8-44 L=4		ヒラネジ 1/8-44 L=4	(2)
31		118-26401	PIN COVER		フクオクリピン カクマ	(1)
32		115-27967	DIFFERENTIAL FEED ROCKER ASM.		フクオクリクミ クミ	(1)
33		SS-6121220-TP	SCREW 3/16-28 L=11.5		ヒラネジ 3/16-28 L=11.5	(1)
34		118-25304	DIFFERENTIAL FEED PIN		フクオクリピン	(1)
35		B1663-804-000	SLIDE BLOCK		フクオクリピン カクマ	1
36		118-25700	OIL SHIELD PLATE		オクリ シールド-プレート	1
37		SS-4120615-SP	SCREW 12/64-28 L=9		ナハネジ 3/16-28 L=9	1
38		SS-4091015-SP	SCREW 9/64-40 L=12		ヒラネジ 9/64-40 L=12	1
39		118-25601	RUBBER PRESSER PLATE ASM.		クワツラキリ コム	1
40		SS-7060310-SP	SCREW 3/32-56 L=3		マルヒラネジ 3/32-56 L=3	2
41		118-25205	OIL SHIELD RUBBER		クワツラキリコム オサエイタ	1
42		SS-7060310-SP	SCREW 3/32-56 L=3		マルヒラネジ 3/32-56 L=3	2
43		118-25106	OIL SHIELD RUBBER		クワツラキリコム	1
44		118-25007	RUBBER COVER		クワツラキリ コムクマ	1
45		SS-7090620-TP	SCREW 9/64-40 L=6.1		マルヒラネジ 9/64-40 L=6.1	2
46		118-25403	RUBBER BASE PLATE		クワツラキリコム オサエイタ	1
47		SS-7060310-SP	SCREW 3/32-56 L=3		マルヒラネジ 3/32-56 L=3	2
48		118-27607	OIL SHIELD RUBBER, LOWER		シタクワツラコム	1
49		SS-7060510-SP	SCREW 3/32-56 L=4.8		マルヒラネジ 3/32-56 L=4.8	2
50		118-24703	FEED BAR SUPPORT		オート-カン サウエイ	2
51		118-24901	RUBBER		ホクシツコム	1
52		RO-4801201-00	RUBBER RING		オリック	1
53		118-24802	RUBBER CASE		ホクシツコム クミ	1
54		118-27904	RUBBER		クワツラコム	1
55		SS-6090650-SP	SCREW 9/64-40 L=6		ヒラネジ 9/64-40 L=6	4
56		SS-7111120-SP	SCREW 11/64-40 L=10.5		マルヒラネジ 11/64-40 L=10.5	3
57		WP-0480856-SP	WASHER 4.8X3.4X0.8		ヒラサカカネ 4.8X3.4X0.8	4
58		SS-9111010-SP	SCREW 11/64-40 L=9.5		ロツカクホルト 11/64-40 L=9.5	1
59		B1642-804-000-B	DIFFERENTIAL FEED ROCKER		サト- チヨウセツクミ	1
60		SS-7120910-TP	SCREW 3/16-28 L=9		マルヒラネジ 3/16-28 L=9	1
61		B1645-704-000-A	BUSHING		サト- チヨウセツクミ マタル	1
62		RO-0601501-00	RUBBER RING		オリック	1
63		118-25858	ROCKER SHAFT ASM.		サト- チヨウセツクミ クミ	1
64		119-91502	SPRING		サト- チヨウセツ シバ-バネ	1
65		RE-0900000-KP	SNAP RING 9		エカクツメウ	1
66		PS-0400222-KO	SPRING PIN		スプリングピン	1
67		B1646-704-000-A	DIFFERENTIAL FEED HINGE SCREW		サト- タンネジ	1
68		B1647-704-000-A	DIFFERENTIAL FEED LOCK NUT		サト- ロツクナツ	1
69		WP-0621016-SD	WASHER 6.2X13X1		ヒラサカカネ 6.2X13X1	1
70		SS-4090515-SP	SCREW 9/64-40 L=5		ナハネジ 9/64-40 L=5	2
71		SS-4121215-SP	SCREW 3/16-28 L=12		ナハネジ 3/16-28 L=12	2
72		115-29104	WASHER		サト- チヨウセツ スツハ- サカカネ	2
73		118-25908	DIFFERENTIAL FEED GRADUATION		サト- チヨウセツ メサリイタ	1
74		118-26104	DIFFERENTIAL FEED SCREW		サト- ヒョウセツネジ	1
75		115-28809	WASHER		サト- チヨウセツ メサリハ- サカカネ	2
76		115-29005	STOPPER		サト- チヨウセツ スツハ-	2
77		RE-0300000-KO	SNAP RING 3		エカクツメウ 3	1
78		118-26005	DIFFERENTIAL FEED BLOCK		サト- ヒョウセツクマ	1
79		WP-0460556-SD	WASHER 4.6X7.5X0.5		ヒラサカカネ 4.6X7.5X0.5	1
80		118-26203	SPRING		サト- ヒョウセツネジ ハネ	1

Note (注記) ◇01.....For MOG-2504N

◇02.....For MOG-2514N

◇03.....For MOG-2516N

◇04.....For MOG-2504N, 2514N

MOG-2504N 用

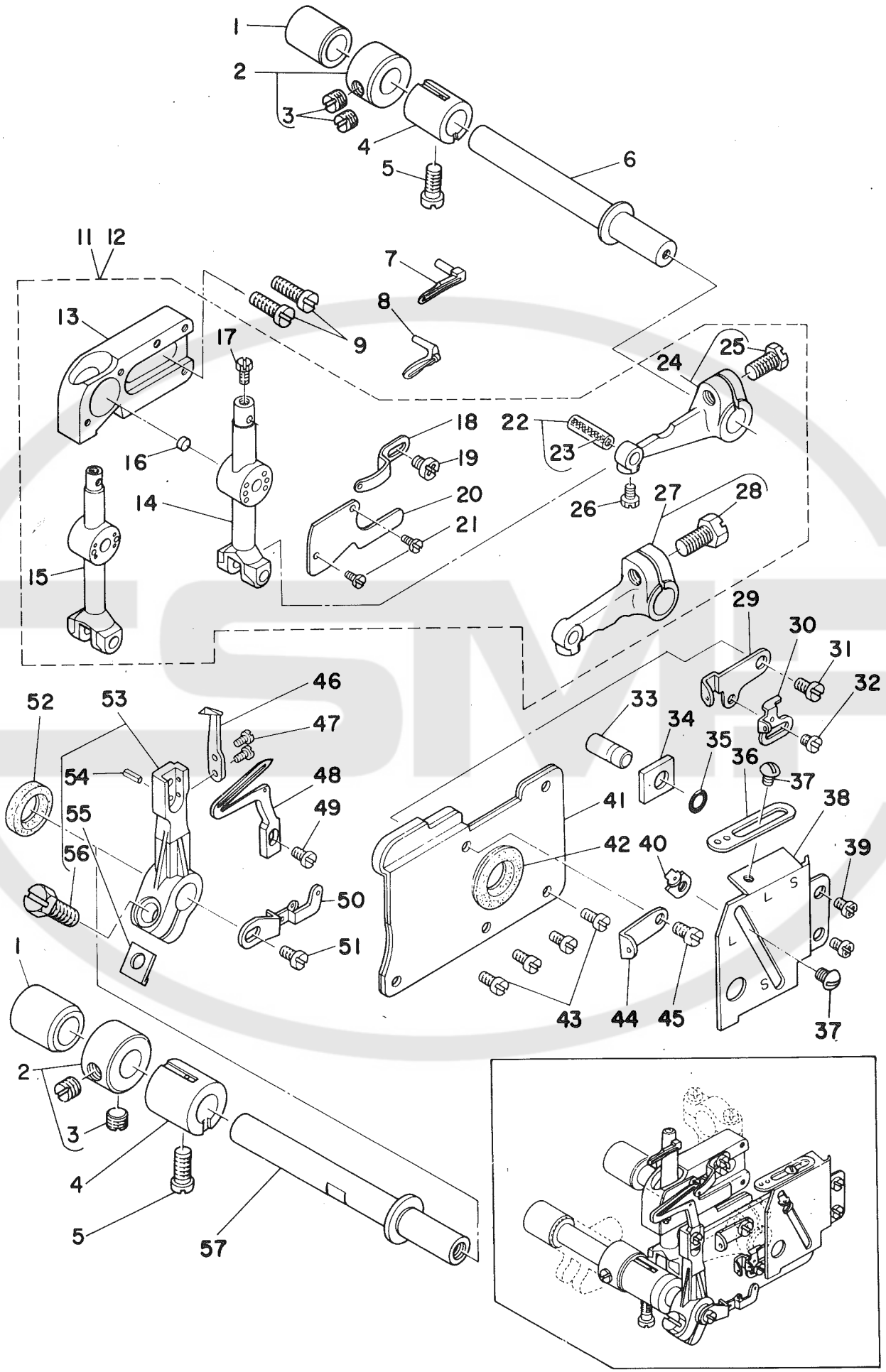
MOG-2514N 用

MOG-2516N 用

MOG-2504N, 2514N 用

7. UPPER & LOWER LOOPER COMPONENTS

上ルーパー、下ルーパー関係



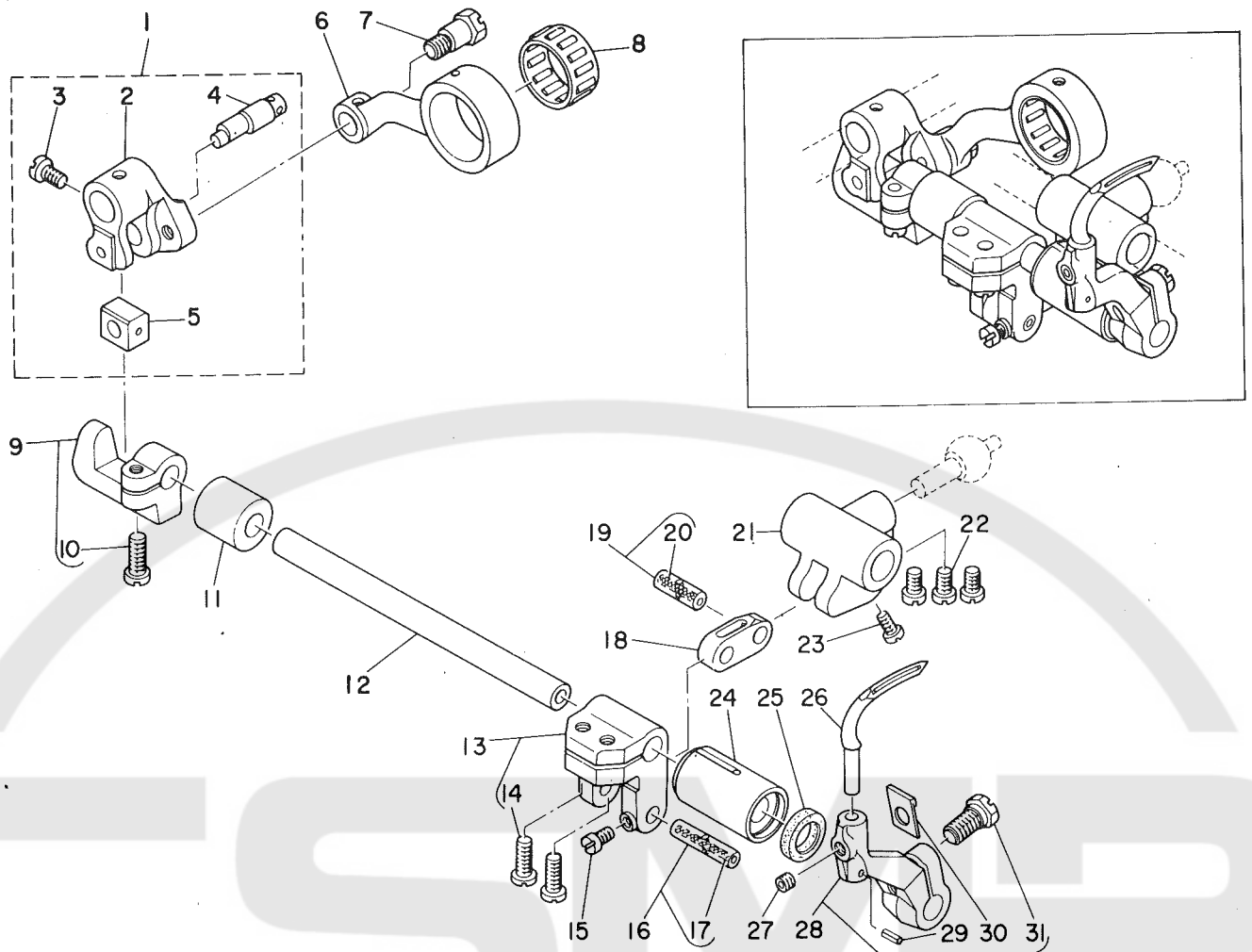
Ref. No.	Note 注記	Part No. 品番	Description	E.C. 変更年月	品名	Amt. Req. 数量
1		B2509-704-000	BUSHING, REAR		ル-ハ°シク ウシメタル	2
2		CS-103121A-SH	THRUST COLLAR ASM. D=10.32 W=12		スラストウケ D=10.32 W=12 クミ	2
3		SS-8660530-TP	SCREW 1/4-40 L=4.5		トメネジ 1/4-40 L=4.5	(4)
4		B2507-804-000-B	BUSHING, FRONT		ル-ハ°シク マイメタル	2
5		SS-6121020-SP	SCREW 3/16-28 L=9.5		ヒラネジ 3/16-28 L=9.5	2
6		118-31302	UPPER LOOPER SHAFT		ウトル-ハ°シク	1
7	◇01	120-14908	UPPER LOOPER		ウトル-ハ°	1
8	◇02	116-51908	UPPER LOOPER		ウトル-ハ°	1
9		SS-7151340-TP	SCREW 15/64-28 L=14		ヒラネジ 15/64-28 L=14	2
11	◇03	120-04354	UPPER LOOPER GUIDE ASM.		ウトル-ハ°カイト クミ	1
12	◇04	120-04362	UPPER LOOPER GUIDE ASM.		ウトル-ハ°カイト クミ	1
13		115-44400	UPPER LOOPER GUIDE RETAINER		ウトル-ハ°カイト クミ	(1)
14	◇03	115-44350	UPPER LOOPER HOLDER ASM.		ウトル-ハ°カイト クミ	(1)
15	◇04	115-82160	HOLDER CONNECTION ASM.		ウトル-ハ°カイト クミ	(1)
16		120-04503	UPPER LOOPER GUIDE FELT		ウトル-ハ° カイト フェルト	(1)
17		SS-9090410-TP	SCREW		ロツカクネット	(1)
18		118-33308	LOOPER THREAD GUIDE, UPPER		ウトル-ハ° イトアソナイ	(1)
19		SS-4090615-SP	SCREW 9/64-40 L=6		ナハネジ 9/64-40 L=6	(1)
20		115-44608	UPPER LOOPER GUIDE COVER		ウトル-ハ°カイト 79	(1)
21		SS-7060610-SP	SCREW 3/32-56 L=5.5		マルヒラネジ 3/32-56 L=5.5	(2)
22		B1422-804-0A0	NEEDLE DRIVING LEVER PIN		ハリクツ-レバ-ピン クミ	(1)
23		CQ-2020000-00	OIL WICK		2シシ	(0.036)
24	◇03	115-44251	UPPER LOOPER SHAFT DRIVING ARM ASM.		ウトル-ハ°ウチ クミ	(1)
25		SS-9151210-TP	SCREW 15/64-28 L=11.8		ロツカクネット 15/64-28	(1)
26		SS-9090610-TP	SCREW 9/64-40 L=5.5		ロツカクネット 9/64-40 L=5.5	(1)
27	◇04	115-82079	LOOPER HOLDER ASM.		ウトル-ハ°ウチ クミ	(1)
28		SS-9151210-TP	SCREW 15/64-28 L=11.8		ロツカクネット 15/64-28	(1)
29		118-33001	LOOPER THREAD TAKE-UP, RIGHT		ウトル-ハ° テンビシ ミキ	1
30		118-33506	LOWER LOOPER THREAD TAKE-UP		シタル-ハ° テンビシ	1
31		SS-7110840-SP	SCREW 11/64-40 L=7.8		マルヒラネジ 11/64-40 L=7.8	1
32		SS-6080410-SP	SCREW 1/8-44 L=4		ヒラネジ 1/8-44 L=4	1
33		118-31906	PIN		ナ-シ コアビシ	1
34		115-45100	GAUGE		ウトル-ハ°カイト クミ	1
35		RO-0371801-00	RUBBER RING		ウトル-ハ° カイト クミ	1
36		118-32904	LOOPER THREAD GUIDE, RIGHT		オリク	1
37		SS-3090610-SP	SCREW 9/64-40 L=6		ウトル-ハ° イトアソナイ ミキ	1
38		118-32805	LOOPER THREAD TAKE-UP COVER		マルネジ 9/64-40 L=6	2
39		SS-4110715-SP	SCREW 11/64-40 L=7		ル-ハ° テンビシカハ-	1
40		118-33407	LOWER LOOPER THREAD GUIDE		ナハネジ 11/64-40 L=7	2
41		118-32706	OIL SHIELD PLATE ASM.		シタル-ハ° イトアソナイ	1
42		B2530-704-000	UPPER LOOPER SHAFT RUBBER RING		ル-ハ°カイト 2ホ-ハ°	1
43		SS-6090630-SP	SCREW 9/64-40 L=6		ウトル-ハ°シク コムク	1
44		118-33100	LOOPER THREAD GUIDE		ヒラネジ 9/64-40 L=6	4
45		SS-7090850-SP	SCREW 9/64-40 L=8		ウトル-ハ° イトアソナイ 72-	1
46		118-90001	TRAVELING NEEDLE GUARD		マルヒラネジ 9/64-40 L=8	1
47		SS-6060440-TP	SCREW 3/32-56 L=3.5		イト-ハリウケ	1
48		119-99802	LOWER LOOPER		ヒラネジ 3/32-56 L=3.5	2
49		SS-6090620-SP	SCREW 9/64-40 L=6		シタル-ハ° (H-03)	1
50		118-33209	LOOPER THREAD TAKE-UP, LEFT		ヒラネジ 9/64-40 L=6	1
51		SS-7110840-SP	SCREW 11/64-40 L=7.8		ル-ハ° テンビシ ビヤリ	1
52		B2508-704-000	OIL SEAL		マルヒラネジ 11/64-40 L=7.8	1
53		118-32409	LOWER LOOPER SUPPORT ARM		ル-ハ°シク オイルシール	1
54		PS-0200062-KH	SPRING PIN 2X6		シタル-ハ° シクウチ	1
55		B2531-704-000	WASHER		スプリングピオン 2X6	1
56		SS-9151210-TP	SCREW 15/64-28 L=11.8		シクウチ シメワツヤ-	1
57		118-32300	LOWER LOOPER SHAFT		ロツカクネット 15/64-28	1
					シタル-ハ°シク	1

Note (注記) ◇01.... For MOG-2504N, 2516N
◇02.... For MOG-2514N
◇03.... For MOG-2504N
◇04.... For MOG-2514N, 2516N

MOG-2504N, 2516N 用
MOG-2514N 用
MOG-2504N 用
MOG-2514N, 2516N 用

8. CHAIN LOOPER COMPONENTS (FOR MOG-2516N)

二重環ルーパー関係 (MOG-2516N)

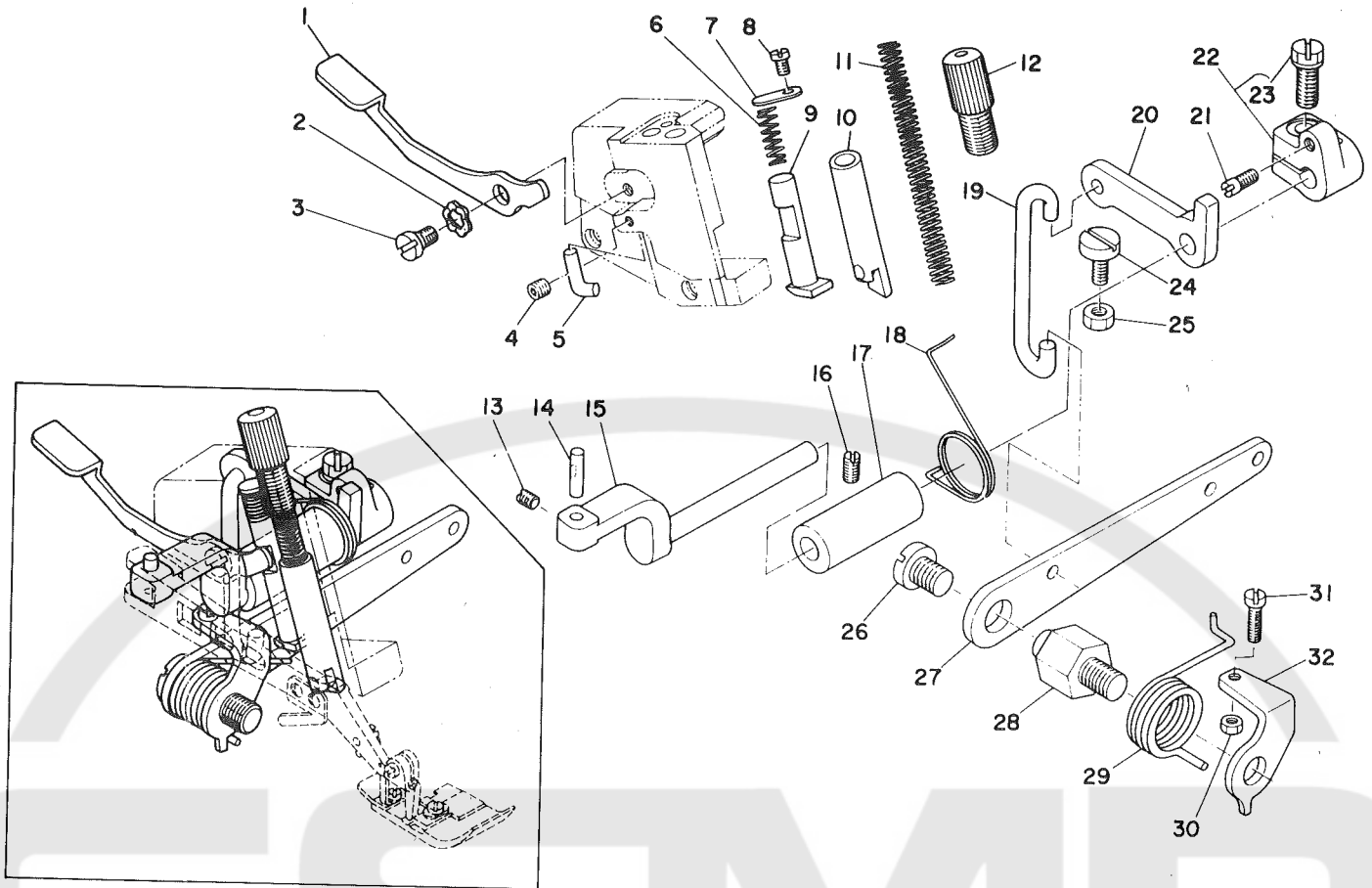


Ref. No.	Note 注記	Part No. 品番	Description	E. C. 変更年月	品名	Amt. Req. 数量
1		B2103-816-0A0	CHAIN LOOPER SHAFT SLIDE ARM ASM.		ニシユ-カン センコウウチ ユミ	1
2		B2103-816-000-B	CHAIN LOOPER SHAFT SLIDE ARM		ニシユ-カンシク センコウウチ	(1)
3		SS-7110720-TP	SCREW 11/64-40 L=7.0		マルヒラネシ 11/64-40 L=7	(1)
4		B2120-816-000	CHAIN LOOPER SLIDE BLOCK PIN		ニシユ-カン カクコマピン	(1)
5		B2105-816-000	CHAIN LOOPER SLIDE BLOCK		ニシユ-カン カクコマ	(1)
6		B2102-816-000-A	CHAIN LOOPER ROD (22MM)		ニシユ-カン ロット	1
7		SD-0720803-TH	HINGE SCREW D=7.24 H=8		クワンネシ D=7.24 H=8	1
8	◇01	B2119-816-800	BEARING 8		ニシユ-カン ロット ヲアリンク B	1
9		B2103-816-0A0	BRACKET ASM.		ニシユ-カン カクコマ タキ ユミ	1
10		SS-6121220-TP	SCREW 3/16-28 L=11.5		ヒラネシ 3/16-28 L=11.5	(1)
11		B2111-715-000	BUSHING, REAR		ニシユ-カンシク ウシロメタル	1
12		118-29207	CHAIN LOOPER SHAFT		ニシユ-カンシク	1
13		115-39053	CHAIN LOOPER SHAFT DRIVING ARM ASM.		ニシユ-カン ヨ-ト-ウチ ユミ	1
14		SS-6121220-TP	SCREW 3/16-28 L=11.5		ヒラネシ 3/16-28 L=11.5	(2)
15		SS-4080610-SP	SCREW 1/3-44 L=6.4		ナハネシ 1/8-44 L=6.4	1
16	◇01	B2106-816-CA0	PIN ASM., LONG		ニシユ-カン ヨ-ト-ヒオン タイ ユミ	1
17		CQ-2020000-00	OIL WICK		シシ	(0.05)
18	◇01	B2113-816-000	CHAIN LOOPER SHAFT DRIVING LINK		ニシユ-カン ヨ-ト-リンク	1
19		B2114-816-CA0	PIN ASM., SHORT		ニシユ-カン ヨ-ト-ヒオン ショ- ユミ	1
20		CQ-2020000-00	OIL WICK		シシ	(0.042)
21		B2115-816-000	DRIVING BALL ARM BRACKET		シタル-ハ〇 タマタキ	1
22		SS-6110710-TP	SCREW 11/64-40 L=6.5		ヒラネシ 11/64-40 L=6.5	3
23		SS-4080610-SP	SCREW 1/3-44 L=6.4		ナハネシ 1/8-44 L=6.4	1
24		B2110-816-000-B	BUSHING, FRONT		ニシユ-カンシク マシメタル	1
25		B2525-352-000	OIL SEAL RING		ル-ハ〇シク オイルシール	1
26		120-03604	CHAIN LOOPER		ニシユ-カン ル-ハ〇	1
27		SS-8110422-TP	SCREW 11/64-40 L=4		トメネシ 11/64-40 L=4	1
28		118-29355	CHAIN LOOPER DRIVING ARM ASM.		ニシユ-カン ル-ハ〇ウチ ユミ	1
29		PS-0200062-KH	SPRING PIN 2X6		スプリングピン 2X6	(1)
30		B2531-704-000	WASHER		シシウチ シメワシヤ	(1)
31		SS-9151210-TP	SCREW 15/64-28 L=11.3		ロツカクホルト 15/64-28	(1)

Note(注記) ◇01.....Selective part

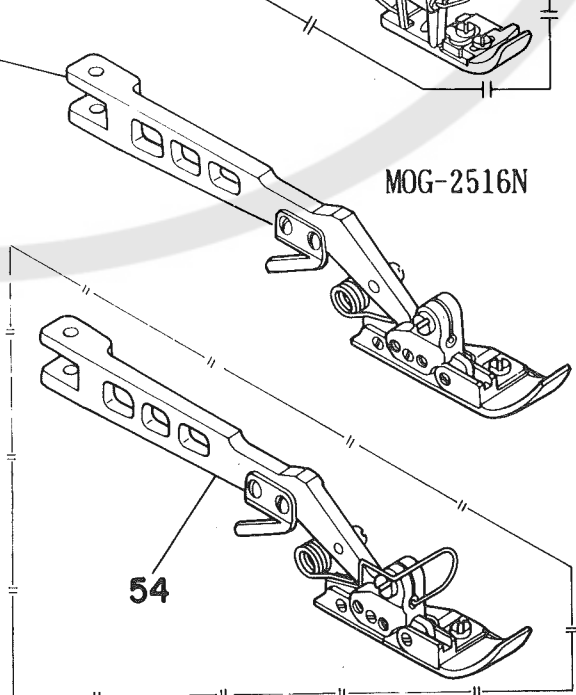
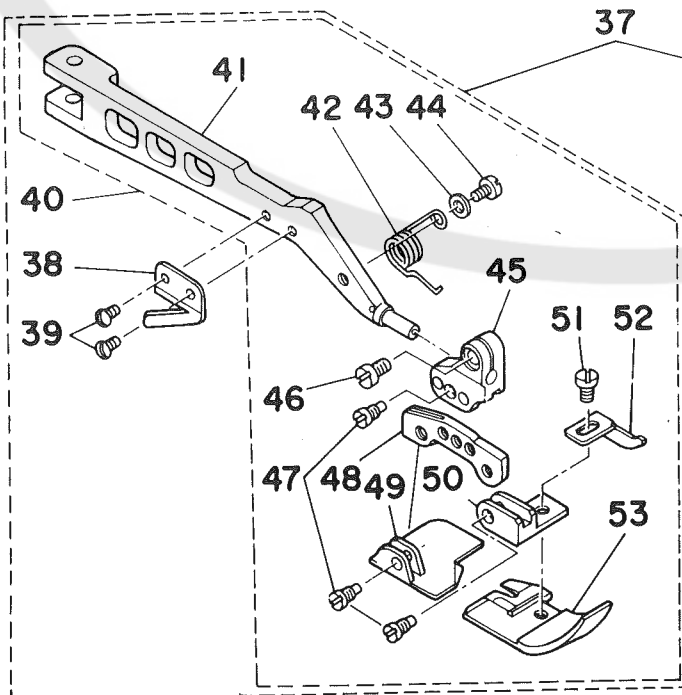
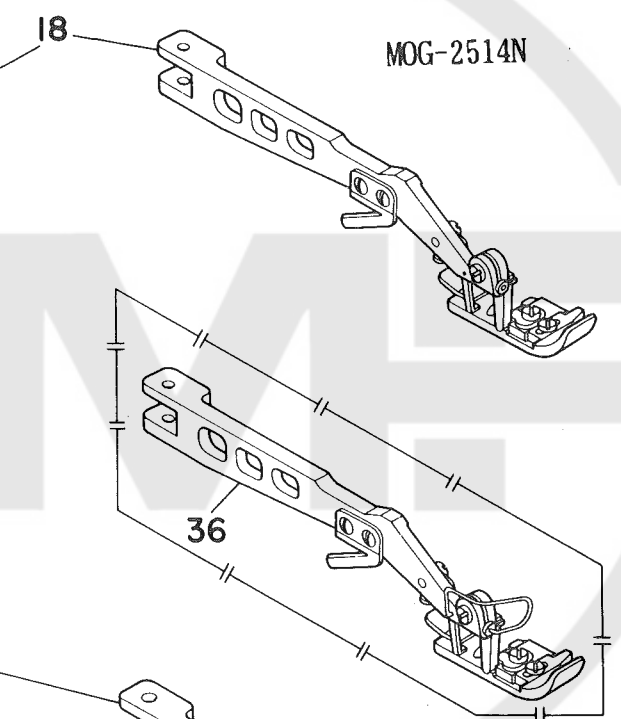
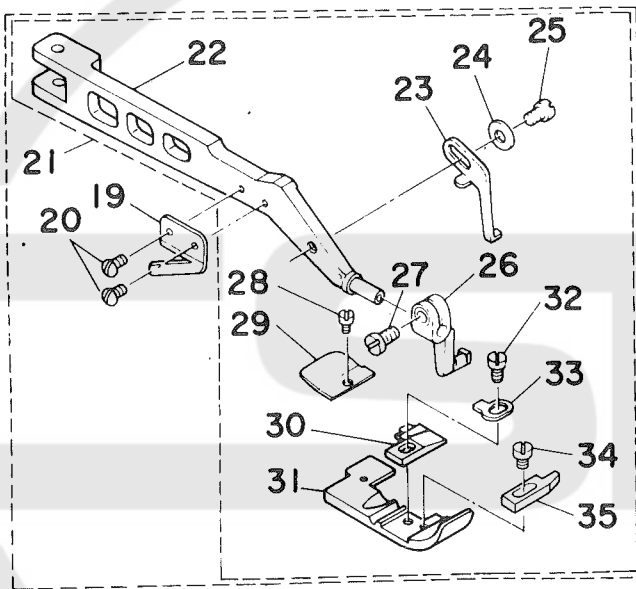
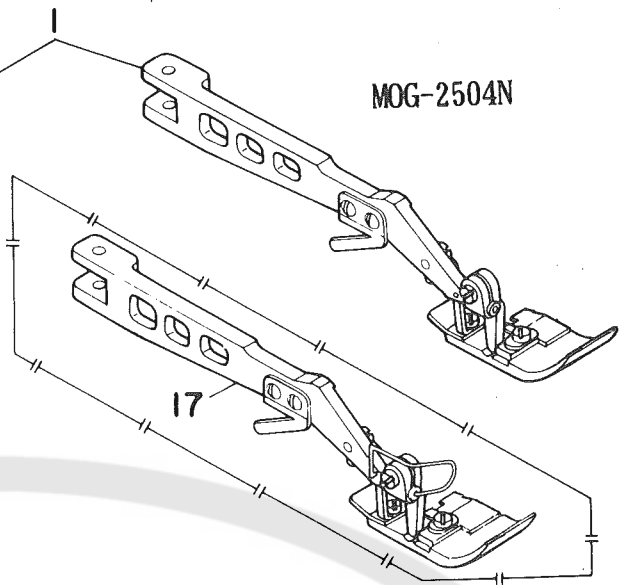
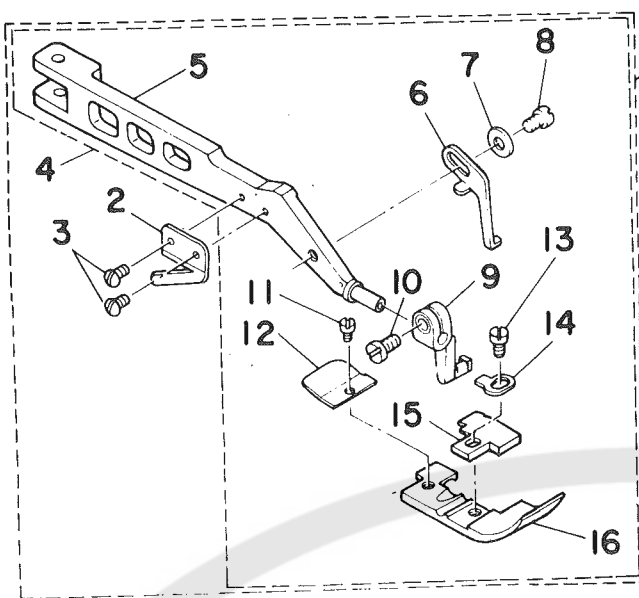
選択部品

9. PRESSER FOOT COMPONENTS (1)
 押え関係 (1)



Ref. No.	Note 注記	Part No. 品番	Description	E. C. 変更年月	品名	Amt. Req. 数量
1		119-06302	PRESSER LIFTING LEVER		オウエヒキアケレハ-	1
2		WZ-0641510-KP	WAVED WASHER 6.4X11X0.3		ナミカクサカメ 6.4X11X0.3	1
3		SD-0630371-SP	HINGE SCREW		タンネシ	1
4		SS-8110422-TP	SCREW 11/64-40 L=4		トメネシ 11/64-40 L=4	1
5		118-20602	STOPPER		オウエウチハ-ストツハ	1
6		118-20909	SPRING		オウエヒキアケ ハネ	1
7		118-20503	WASHER		オウエヒキアケ ホ-ワ	1
8		SS-6110610-TP	SCREW 11/64-40 L=6		ヒラネシ 11/64-40 L=6	1
9		119-06203	PRESSER LIFTING BAR		オウエヒキアケホ-	1
10		118-20156	PRESSER BAR ASM.		オウエホ- クミ	1
11		B1515-804-00B	PRESSER SPRING		オウエ ハネ B	1
12		118-20206	PRESSER SPRING REGULATOR		オウエチヨウセツネシ	1
13		SS-8110510-SP	SCREW 11/64-40 L=5		トメネシ 11/64-40 L=5	1
14		B1534-804-00D	PRESSER FOOT ARM HINGE SHAFT		オウエウチハ- ヒンジシク	1
15		115-21002	PRESSER FOOT SHAFT		オウエシク	1
16		SS-8120740-SP	SCREW 3/16-28 L=7		トメネシ 3/16-28 L=7	1
17		115-21101	BUSHING		オウエシク メタル	1
18		118-19703	PRESSER FOOT ARM SPRING		オウエウチハネ	1
19		118-19414	LIFTING HOOK		オウエウチハネ	1
20		118-19505	LIFTING ARM		オウエウチハネ	1
21		B1536-804-00D	PIN		オウエウチハネ	1
22		B1535-804-0AD	PRESSER FOOT SHAFT THRUST ARM ASM.		オウエウチハネ	1
23		SS-9151210-TP	SCREW 15/64-28 L=11.3		オウエウチハネ	1
24		SS-6121240-SP	SCREW 3/16-28 L=12		オウエウチハネ	1
25		NS-6120310-SP	NUT 3/16-28		オウエウチハネ	1
26		SS-7161040-SP	SCREW 1/4-24 L=9.5		オウエウチハネ	1
27		118-19307	LIFTING LEVER		オウエウチハネ	1
28		118-19109	LIFTING LEVER SCREW		オウエウチハネ	1
29		118-19208	LIFTING LEVER SPRING		オウエウチハネ	1
30		NS-6110310-SP	NUT 11/64-40		オウエウチハネ	1
31		SS-7111410-SP	SCREW 11/64-40 L=14		オウエウチハネ	1
32		B1529-804-00D	PRESSER FOOT LIFTING LEVER STOPPER		オウエウチハネ	1

10. PRESSER FOOT COMPONENTS (2)
 押え関係 (2)



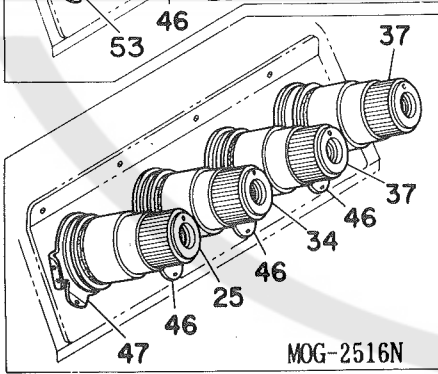
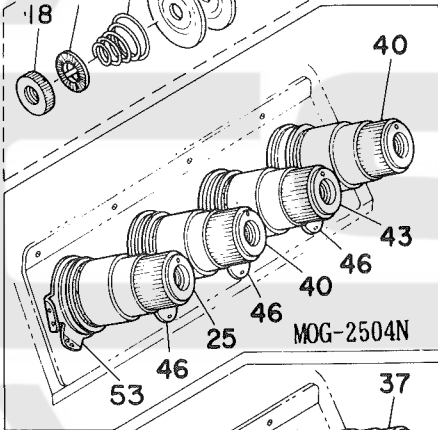
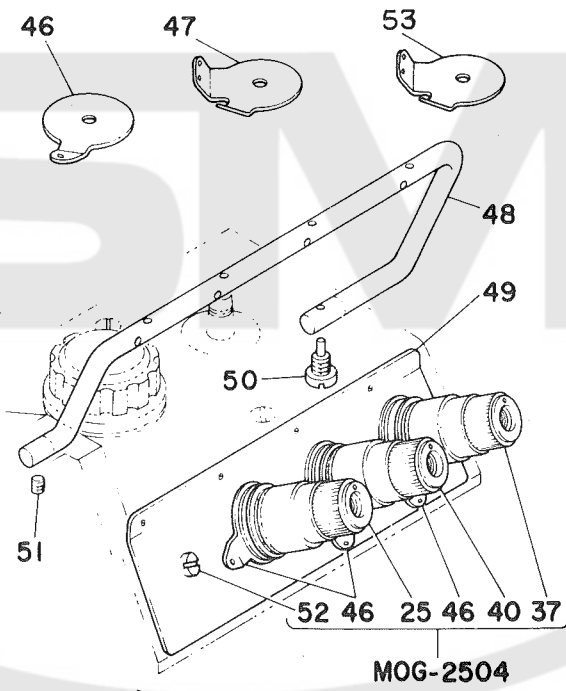
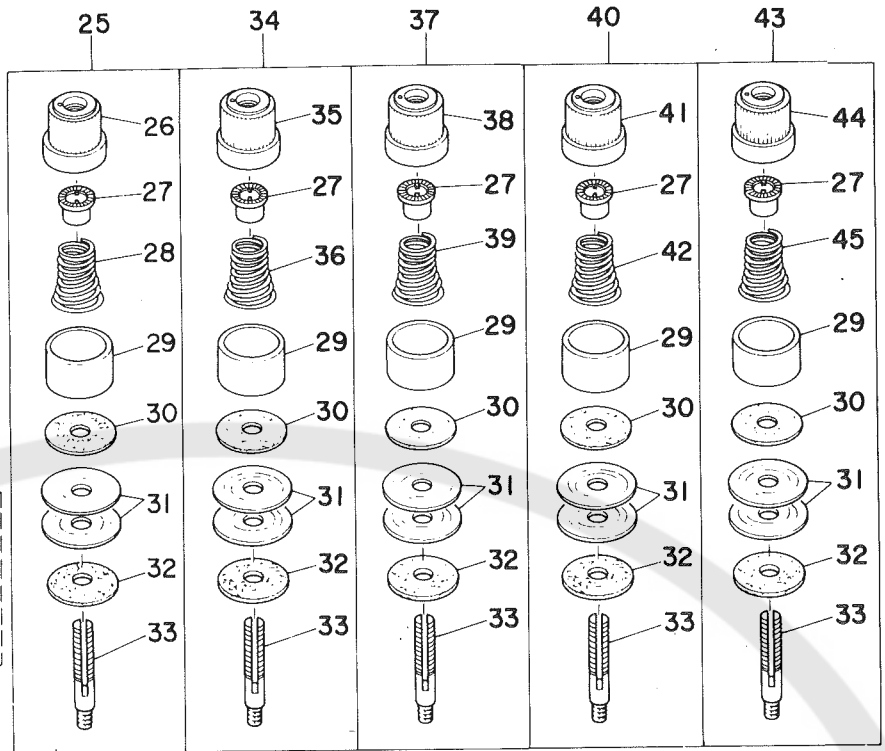
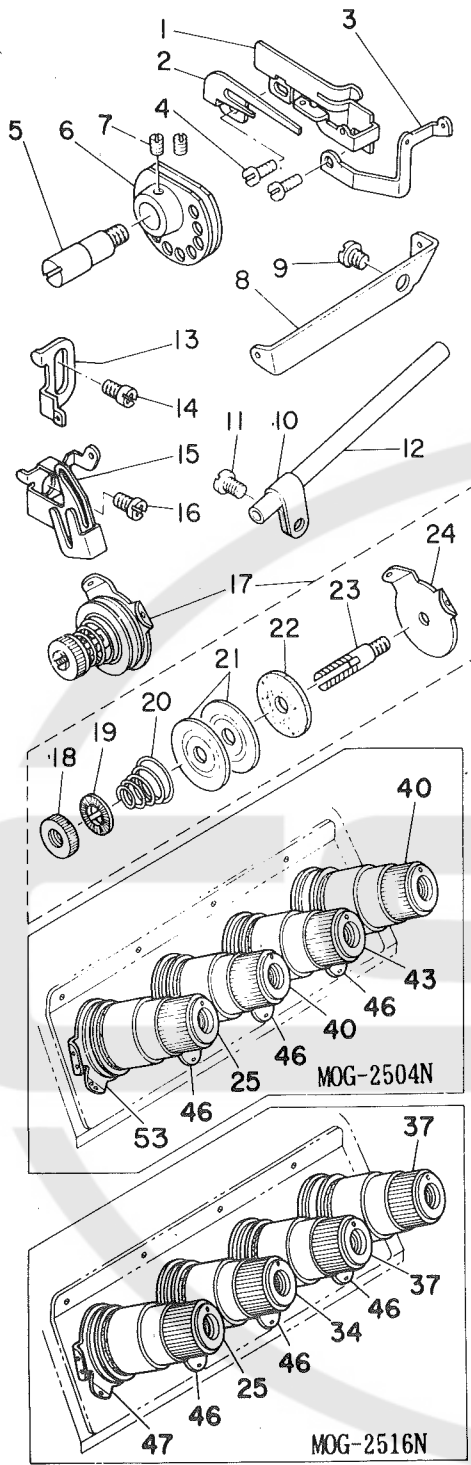
Ref. No.	Note 注記	Part No. 品番	Description	E.C. 変更年月	品名	Amt. Req. 数量
1	◇01	116-80568	PRESSER FOOT ASM.		オウエ クミ	1
2		115-21903	THREAD TRIMMER		イトキリハ	(1)
3		SS-5060410-SP	SCREW 3/32-56 L=3.5		トラスネジ 3/32-56 L=3.5	(2)
4	◇01	116-80550	PRESSER FOOT ASM.		オウエ クミ	(1)
5		115-21200	PRESSER FOOT ARM		オウエウテ	(1)
6		116-51502	STOPPER		オウエストツハ	(1)
7		WP-0350516-SD	WASHER 3.5X6X0.5		ヒラサカネ 3.5X6X0.5	(1)
8		SS-7080520-SP	SCREW 1/8-44 L=4.9		マルヒラネジ 1/8-44 L=4.9	(1)
9		116-51304	PRESSER FOOT HINGE		オウエヒンジ	(1)
10		SS-6090650-SP	SCREW 9/64-40 L=6		ヒラネジ 9/64-40 L=6	(1)
11		SS-6060340-SP	SCREW 3/32-56 L=2.5		ヒラネジ 3/32-56 L=2.5	(1)
12		116-80709	REAR PRESSER FOOT		カラカントメ	(1)
13		SS-7080520-SP	SCREW 1/8-44 L=4.9		マルヒラネジ 1/8-44 L=4.9	(1)
14		B1508-804-000	SPRING		オウエ トリツケハネ	(1)
15		116-80600	STITCH TONGUE		イトスリタメ	(1)
16		116-80501	PRESSER FOOT		オウエ	(1)
17	◇02	116-80576	PRESSER FOOT ASM.		オウエ クミ	1
18	◇03	120-10856	PRESSER FOOT ASM.		オウエ ケツコウ	1
19		115-21903	THREAD TRIMMER		イトキリハ	(1)
20		SS-5060410-SP	SCREW 3/32-56 L=3.5		トラスネジ 3/32-56 L=3.5	(2)
21	◇03	120-10864	PRESSER FOOT ASM.		オウエ クミ	(1)
22		115-21200	PRESSER FOOT ARM		オウエウテ	(1)
23		116-51502	STOPPER		オウエストツハ	(1)
24		WP-0350516-SD	WASHER 3.5X6X0.5		ヒラサカネ 3.5X6X0.5	(1)
25		SS-7080520-SP	SCREW 1/8-44 L=4.9		マルヒラネジ 1/8-44 L=4.9	(1)
26		116-51304	PRESSER FOOT HINGE		オウエヒンジ	(1)
27		SS-6090650-SP	SCREW 9/64-40 L=6		ヒラネジ 9/64-40 L=6	(1)
28		SS-6060210-SP	SCREW 3/32-56 L=1.9		ヒラネジ 3/32-56 L=1.9	(1)
29		B1511-814-000	REAR PRESSER FOOT		カラカントメ	(1)
30		117-00101	STITCH TONGUE		イトスリタメ	(1)
31		120-10807	PRESSER FOOT		オウエ	(1)
32		SS-7080520-SP	SCREW 1/8-44 L=4.9		マルヒラネジ 1/8-44 L=4.9	(1)
33		B1508-804-000	SPRING		オウエ トリツケハネ	(1)
34		SS-6060410-TP	SCREW 3/32-56 L=3.5		ヒラネジ 3/32-56 L=3.5	(1)
35		B1510-814-000	CURL GUARD		カールトメ	(1)
36	◇04	120-10872	PRESSER FOOT ASM.		オウエ クミ	1
37	◇05	115-21259	TRIPLE HINGED TRACTOR FOOT ASM.		タンスイヨ オウエ クミ	1
38		115-21903	THREAD TRIMMER		イトキリハ	(1)
39		SS-5060410-SP	SCREW 3/32-56 L=3.5		トラスネジ 3/32-56 L=3.5	(2)
40	◇05	115-21267	PRESSER FOOT ASM.		タンスイ オウエ クミ	(1)
41		115-21200	PRESSER FOOT ARM		オウエウテ	(1)
42		115-22000	SPRING		オウエウテ ハネ	(1)
43		WP-0350516-SD	WASHER 3.5X6X0.5		ヒラサカネ 3.5X6X0.5	(1)
44		SS-7080520-SP	SCREW 1/8-44 L=4.9		マルヒラネジ 1/8-44 L=4.9	(1)
45		115-21705	HINGE ARM		ヒンジウテ	(1)
46		SS-6090650-SP	SCREW 9/64-40 L=6		ヒラネジ 9/64-40 L=6	(1)
47		115-22703	HINGE SCREW		タンスイオウエ ヒンジネジ	(3)
48		115-21507	PRESSER FOOT HINGE		オウエヒンジ	(1)
49		115-21408	REAR PRESSER FOOT		ウシロオウエ	(1)
50		115-21606	FRONT PRESSER FOOT HINGE		マエオウエ ヒンジ	(1)
51		SS-7080510-TP	SCREW 1/8-44 L=4.5		マルヒラネジ 1/8-44 L=4.5	(1)
52		115-21804	CLOTH PRESSER		ヌノオウエ	(1)
53		115-21309	FRONT PRESSER FOOT		マエオウエ	(1)
54	◇06	115-21275	TRIPLE HINGED TRACTOR FOOT ASM.		タンスイヨ オウエ クミ	1

Note (注記) ◇01.....For MOG-2504N
◇02.....For MOG-2504NE
◇03.....For MOG-2514N
◇04.....For MOG-2514NE
◇05.....For MOG-2516N
◇06.....For MOG-2516NE

MOG-2504N 用
MOG-2504NE用
MOG-2514N 用
MOG-2514NE用
MOG-2516N 用
MOG-2516NE用

11. THREAD TENSION COMPONENTS

糸調子関係



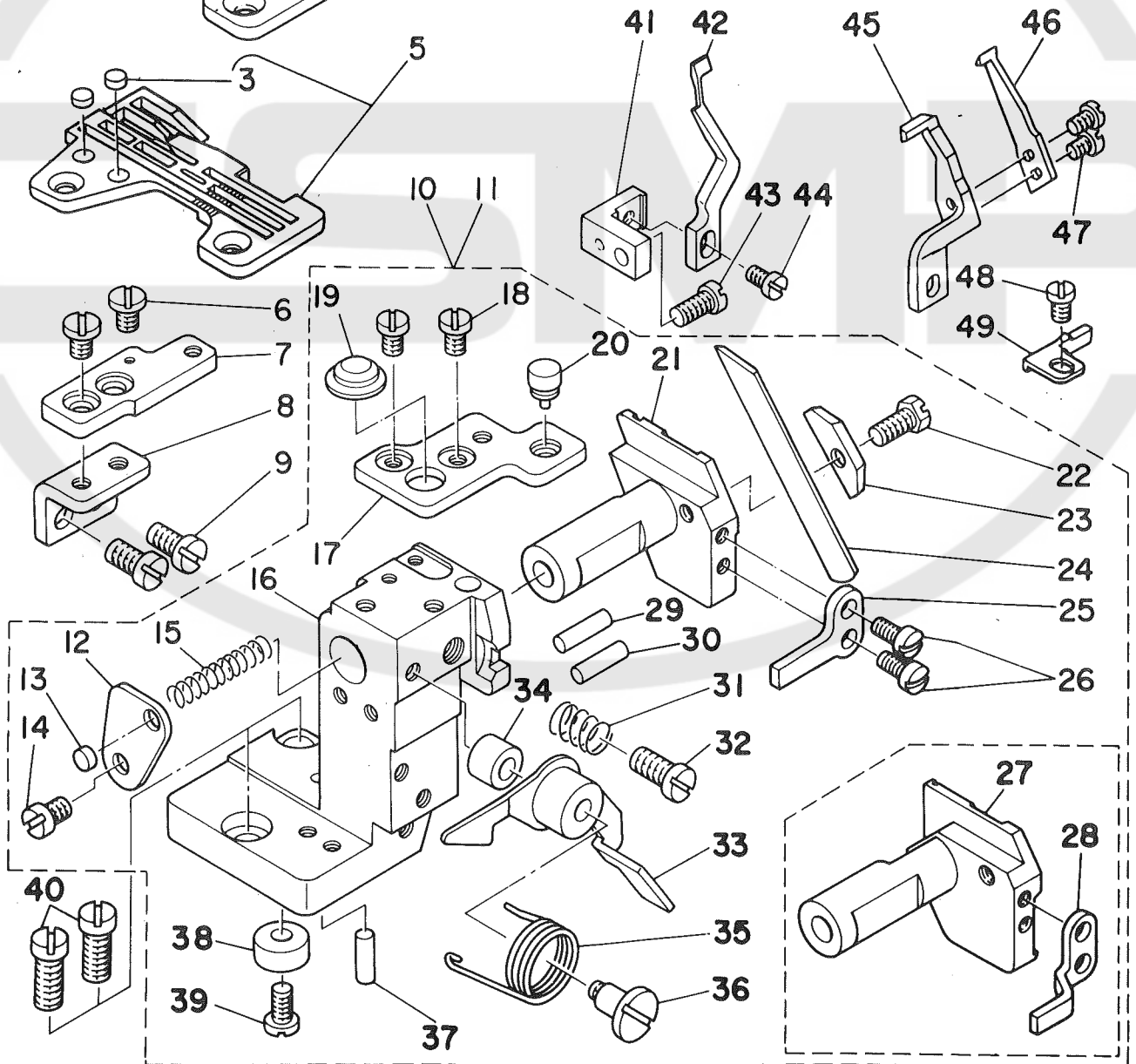
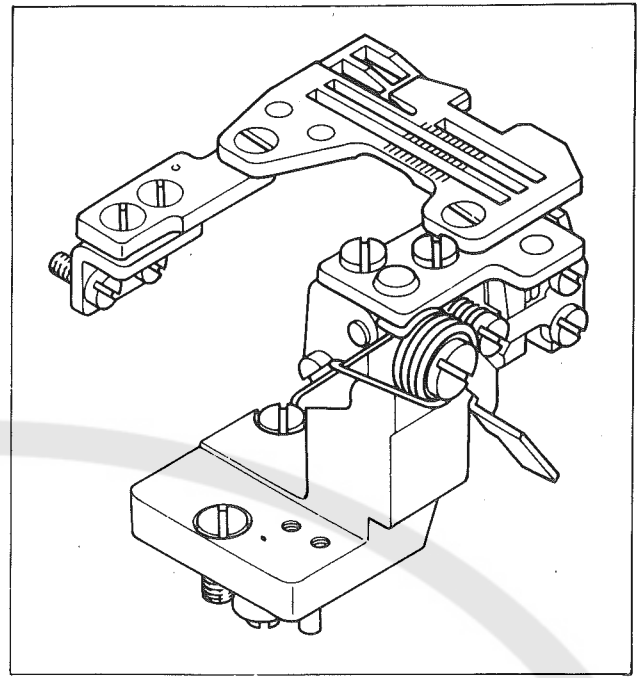
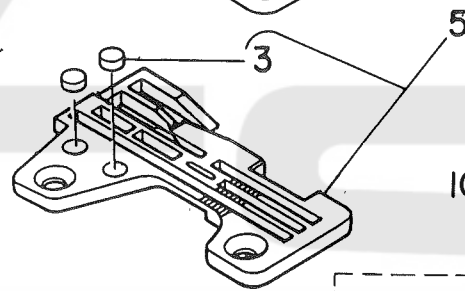
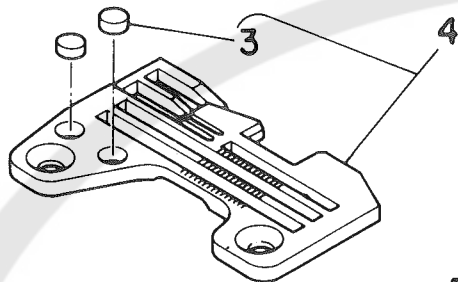
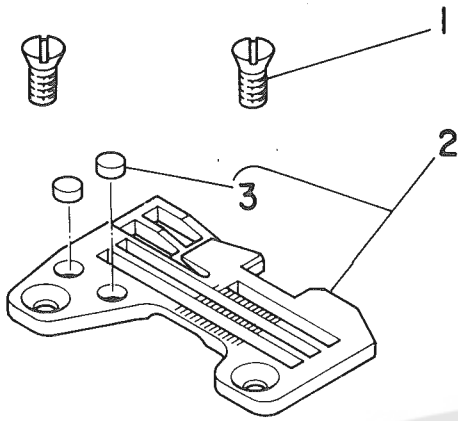
Ref. No.	Note 注記	Part No. 品番	Description	E.C. 変更年月	品名	Amt. Req. 数量
1	◇01	118-29504	CHAIN LOOPER THREAD GUIDE		シタイトカム イトアンナイ	1
2	◇01	B2204-816-000	HOOK		シタイトカム ツメ	1
3	◇01	118-29603	CHAIN LOOPER THREAD GUIDE		シタイトアンナイ	1
4	◇01	SS-4090615-SP	SCREW 9/64-40 L=6		ナハネシ 9/64-40 L=6	2
5	◇01	B2202-816-000	SHAFT		シタイトカムシマク	1
6	◇01	B2201-816-000	THREAD CAM		シタイトカム	1
7	◇01	SS-8110410-TP	SCREW 11/64-40 L=3.5		トメネシ 11/64-40 L=3.5	2
8	◇01	B2402-716-000	LOOPER THREAD GUIDE TUBE GUIDE		シタイトト-カン アンナイ	1
9	◇01	SS-5150510-SP	SCREW 15/64-28 L=5		トラネシ 15/64-28 L=5	1
10	◇01	B3113-352-000	MOUNTING BRACKET		シタル-ハ° イト ト-カン トリツケタメ	1
11	◇01	SS-4120615-SP	SCREW 3/16-28 L=6		ナハネシ 3/16-28 L=6	1
12	◇01	B2401-816-000	LOOPER THREAD GUIDE TUBE		シタイト ト-カン	1
13		118-16709	NEEDLE THREAD GUIDE		ハリイトアンナイ	1
14		SS-4110715-SP	SCREW 11/64-40 L=7		ナハネシ 11/64-40 L=7	1
15	◇01	120-03703	NEEDLE THREAD GUIDE		ニシムカカンハリイトアンナイ	1
16	◇01	SS-4110715-SP	SCREW 11/64-40 L=7		ナハネシ 11/64-40 L=7	1
17	◇01	115-50852	TENSION CONTROLLER ASM.		シタイトチヨ-シホ- クミ	1
18	◇01	B2314-019-000	TENSION POST NUT		イトチヨ-シホ- ナツ	(1)
19	◇01	B3120-125-000	TENSION DISC STOPPER		イトチヨ-シラ カイテントメ	(1)
20	◇01	B2017-372-000	TENSION SPRING NO.1		クワイ イトチヨ-シハネ	(1)
21	◇01	B3126-012-000	TENSION DISC		イトチヨ-シラ	(2)
22	◇01	B3120-352-000	THREAD TENSION SPRING FELT		イトチヨ-シハネツム フェルト	(1)
23	◇01	115-50803	THREAD TENSION POST		シタイトチヨ-シホ-	(1)
24	◇01	115-50308	THREAD GUIDE		チヨ-シラ イトアンナイ	(1)
25		120-25854	TENSION CONTROLLER ASM. PURPLE		イトチヨウシハネ クミ (ムラサキ)	1
26		119-57107	THREAD TENSION KNOB, PURPLE		イトチヨ-シツマミ ムラサキ	(1)
27		B3112-704-000	TENSION SPRING BUSHING		ハネ ツマシユ	(5)
28		115-50100	TENSION SPRING, PURPLE		イトチヨウシハネ (ムラサキ)	(1)
29		119-57305	TENSION DISC PRESSER TUBE		チヨ-シラ オサエ	(5)
30		B3120-704-000	THREAD TENSION SPRING FELT		イトチヨ-シハネツム フェルト	(5)
31		B3126-012-000	TENSION DISC		イトチヨ-シラ	(10)
32		B3120-352-000	THREAD TENSION SPRING FELT		イトチヨ-シハネツム フェルト	(5)
33		B3105-804-000	TENSION POST		イトチヨ-シホ-	(5)
34	◇01	120-25953	TENSION CONTROLLER ASM., GREEN		イトチヨ-シハネ ミトマリ クミ	1
35	◇01	119-57206	THREAD TENSION KNOB, GREEN		イトチヨ-シツマミ ミトマリ	(1)
36	◇01	115-50209	TENSION SPRING, GREEN		イトチヨ-シハネ ミトマリ	(1)
37	◇02	119-56752	TENSION CONTROLLER ASM., RED		イトチヨ-シハネ アカ クミ	1
38	◇02	119-56703	THREAD TENSION KNOB, RED		イトチヨ-シツマミ アカ	(1)
39	◇02	B3101-804-000	TENSION SPRING, RED		イトチヨ-シハネ	(1)
40	◇03	119-56950	TENSION CONTROLLER ASM., YELLOW		イトチヨ-シハネ キ クミ	1
41	◇03	119-56901	THREAD TENSION KNOB, YELLOW		イトチヨ-シツマミ キ	(1)
42	◇03	B3102-804-000	TENSION SPRING, YELLOW		イトチヨ-シハネ	(1)
43	◇04	119-56851	THREAD TENSION SPRING ASM., BLUE		イトチヨ-シハネ クミ (アオ)	1
44	◇04	119-56802	THREAD TENSION KNOB, BLUE		イトチヨ-シ ツマミ (アオ)	(1)
45	◇04	B3103-804-000	TENSION SPRING, BLUE		イトチヨ-シハネ	(1)
46		B3109-704-000	THREAD GUIDE (B)		チヨ-シラ イトアンナイ B	3
47	◇05	115-51009	TENSION DISC THREAD GUIDE		ニシムカカン イトチヨ-シライトアンナイ	1
48		118-36202	THREAD GUIDE		チユカカン イトアンナイ	1
49		118-36103	THREAD GUIDE		イトアンナイタ	1
50		SS-6151820-TP	SCREW 15/64-28		ヒラネシ 15/64 L=17.5	1
51		SS-8110422-TP	SCREW 11/64-40 L=4		トメネシ 11/64-40 L=4	1
52	◇06	SS-7110710-SL	SCREW 11/64-40 L=7.0		マルヒラネシ 11/64-40 L=7	1
53	◇04	118-36400	THREAD GUIDE		ハリイトチヨウシラ イトアンナイ	1

Note (注記) ◇01..... For MOG-2516N
◇02..... For MOG-2504N, 2516N
◇03..... For MOG-2504N, 2514N
◇04..... For MOG-2514N
◇05..... For MOG-2514N, 2516N
◇06..... For MOG-2504N

MOG-2516N 用
MOG-2504N, 2516N 用
MOG-2504N, 2514N 用
MOG-2514N 用
MOG-2514N, 2516N 用
MOG-2504N 用

12. LOWER KNIFE COMPONENTS

下メス関係



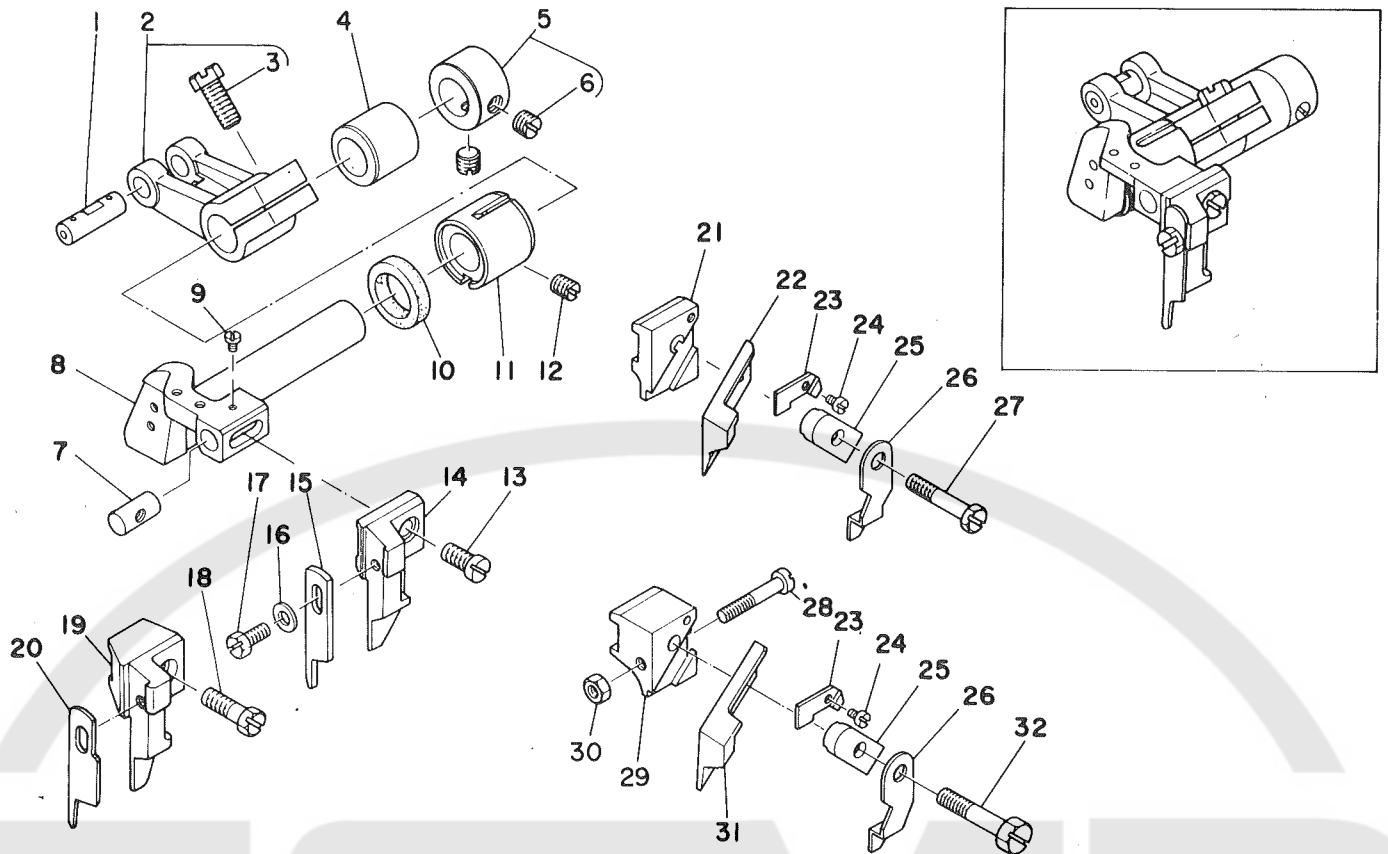
Ref. No.	Note 注記	Part No. 品番	Description	E.C. 変更年月	品名	Amt. Req. 数量
1		SS-2110710-TP	SCREW 11/64-40 L=7		マルヒラネジ 11/64-40 L=7	2
2	◇01	R4300-GOM-JA0-A	THROAT PLATE ASM.		ハリウケ クミ	1
3		118-06304	PLUG		ハリウケツタ	(2)
4	◇02	R4305-GOH-EA0	THROAT PLATE ASM.		ハリウケ クミ	1
5	◇03	R4612-GOF-JA0	THROAT PLATE ASM.		ハリウケ クミ	1
6		SS-6110610-TP	SCREW 11/64-40 L=6		ヒラネジ 11/64-40 L=6	2
7		118-47902	THROAT PLATE BASE B		ハリウケアイ B	1
8		118-04408	THROAT PLATE BASE B RETAINER		ハリウケアイB ササエ	1
9		SS-6121010-SP	SCREW 3/16-28 L=10		ヒラネジ 3/16-28 L=10	2
10	◇04	120-05054	LOWER KNIFE BRACKET ASM.		シタメス トリツケタイ ケツコウ	1
11	◇03	120-05062	LOWER KNIFE BRACKET ASM.		シタメス トリツケタイ ケツコウ	1
12		118-46904	SPRING STOPPER		シタメスハネ トメイダ	(1)
13		118-06304	PLUG		ハリウケツタ	(1)
14		SS-7110720-SP	SCREW 11/64-40 L=7		マルヒラネジ 11/64-40 L=7	(1)
15		118-46607	SPRING		シタメス スライト"シ"ク ハネ	(1)
16		118-47803	LOWER KNIFE SUPPORT BRACKET		シタメス トリツケタイ	(1)
17		118-04507	THROAT PLATE BASE A		ハリウケアイ A	(1)
18		SS-6110610-TP	SCREW 11/64-40 L=6		ヒラネジ 11/64-40 L=6	(2)
19		118-04713	RUBBER PLUG B		ヌノアイ ホウシヨウハシラB	(1)
20		118-04606	RUBBER PLUG		ヌノアイ ホウシヨウコ"ム	(1)
21	◇04	118-46219	LOWER KNIFE SLIDE STUD		シタメススライト"シ"ク	(1)
22		SS-9111010-SP	SCREW 11/64-40 L=9.5		ロツカクホルルト 11/64-40 L=9.5	(1)
23		115-66403	LOWER KNIFE PRESSER PLATE		シタメスオサエ	(1)
24		115-66502	LOWER KNIFE		シタメス	(1)
25	◇04	118-46417	ROTATING STOPPER		シタメススライト"シ"クツマワリト"メ	(1)
26		SS-7090710-SP	SCREW 9/64-40 L=6.8		マルヒラネジ 9/64-40 L=6.8	(2)
27	◇03	120-05005	LOWER KNIFE SLIDE STUD		シタメス スライト"シ"ク	(1)
28	◇03	120-05104	ROTATING STOPPER		シタメス スライト"シ"クツマワリト"メ	(1)
29		118-46805	HOLDER PIN		ハリウケササエピン	(1)
30		118-46805	HOLDER PIN		ハリウケササエピン	(1)
31		B4115-704-000	SPRING		スライト"シ"ク トメネジ"ハ"ネ	(1)
32		SS-7151120-SP	SCREW 15/64-28 L=11		マルヒラネジ 15/64-28 L=11	(1)
33		118-01859	LEVER		ヌノアイ カイハイレハ"ー" クミ	(1)
34		118-02105	RUBBER PLUG		ヌノアイ カイハイレハ"ー" ホウシヨウコ"ム	(1)
35		118-02006	LEVER SPRING		ヌノアイ カイハイレハ"ー" ハネ	(1)
36		SD-0601021-SP	HINGE SCREW D=6 H=10.2		タ"ンネジ" D=6 H=10.2	(1)
37		118-46805	HOLDER PIN		ハリウケササエピン	(1)
38		B2739-761-000	WASHER		メストメレハ"ー" スツハ"ー" サ"カ"ネ	(1)
39		SS-7110840-SP	SCREW 11/64-40 L=7.8		マルヒラネジ 11/64-40 L=7.8	(1)
40		SS-6151440-SP	SCREW 15/64-28 L=14		ヒラネジ 15/64-28 L=14	2
41		118-47100	NEEDLE GUARD HOLDER		ハリウケササエ	1
42	◇04	120-15509	NEEDLE GUARD		ハリウケ	1
43		SS-7110840-SP	SCREW 11/64-40 L=7.8		マルヒラネジ 11/64-40 L=7.8	1
44		SS-7090610-SP	SCREW 9/64-40 L=6		マルヒラネジ 9/64-40 L=6	1
45	◇03	120-15301	NEEDLE GUARD		ハリウケ	1
46	◇03	120-15400	NEEDLE GUARD		ハリウケ	1
47	◇03	SS-7060510-SP	SCREW 3/32-56 L=4.8		マルヒラネジ 3/32-56 L=4.8	2
48	◇03	SS-7090510-SP	SCREW 9/64-40 L=4.5		ヒラネジ 9/64-40 L=4.5	1
49	◇03	120-15608	NEEDLE GUARD		ハリウケ	1

Note (注記) ◇01.....For MOG-2504N
◇02.....For MOG-2514N
◇03.....For MOG-2516N
◇04.....For MOG-2504N, 2514N

MOG-2504N 用
MOG-2514N 用
MOG-2516N 用
MOG-2504N, 2514N 用

13. UPPER KNIFE COMPONENTS

上メス関係



Ref. No.	Note 注記	Part No. 品番	Description	E. C. 変更年月	品名	Amt. Req. 数量
1	◇01	31403-352-C00	CRANK PIN		クラックピン C	1
2		115-65058	UPPER KNIFE DRIVING ARM ASM.		ウメスアームアサメ クミ	1
3		SS-9861230-CP	SCREW 1/4-40 L=12		ソツカクホルト 1/4-40 L=12	(1)
4		115-65306	BUSHING, REAR		ウメスシク ウシロメタル	1
5		CS-111101E-SH	THRUST COLLAR ASM. D=11.11 W=10		スラストウケ D=11.11 W=10 クミ	1
6		SS-8660330-SP	SCREW 1/4-40 L=3.0		トメネシ 1/4-40 L=3	(2)
7		115-65301	UPPER KNIFE GUIDE SHAFT		ウメスカガイドシク	1
8		118-45203	KNIFE DRIVING ARM SHAFT		メスウチシク	1
9	◇02	SS-4060310-SP	SCREW 3/32-56 L=2.5		ナハネシ 3/32-56 L=2.5	1
10		115-66809	OIL SEAL		ウメスシク オイルシール	1
11		115-65207	BUSHING, FRONT		ウメスシク マエメタル	1
12		SS-8120740-SP	SCREW 3/16-23 L=7		トメネシ 3/16-23 L=7	1
13	◇03	SS-6111040-SP	SCREW 11/64-40 L=9.5		ヒラネシ 11/64-40 L=9.5	1
14	◇03	118-45302	UPPER KNIFE SUPPORT A		ヒラメスササエ A	1
15	◇04	118-45609	KNIFE		ヒラメス	1
16		WP-0370316-SD	WASHER 3.7X8X0.3		ヒラメスカネ 3.7X8X0.3	1
17		SS-9090813-TP	SCREW 9/64-40 L=8		ソツカクホルト 9/64-40 L=8	1
18	◇05	SS-611161C-SP	SCREW 11/64-40 L=16		ヒラネシ 11/64-40 L=16	1
19	◇05	120-04800	UPPER KNIFE SUPPORT		ヒラメスササエ	1
20	◇06	120-04909	KNIFE		ヒラメス	1
21	◇07	115-98000	UPPER KNIFE SUPPORT		ウメスササエ	1
22	◇08	34111-804-00E	UPPER KNIFE		チヨ-コ ナミカメウメス	1
23	◇02	115-65702	WASHER		ウメスオサエ サカネ	1
24	◇02	SS-4060310-SP	SCREW 3/32-56 L=2.5		ナハネシ 3/32-56 L=2.5	1
25	◇02	115-65504	UPPER KNIFE PRESSER PLATE		ウメスオサエ	1
26	◇02	115-65603	UPPER KNIFE COVER		ウメスカハ	1
27	◇07	SS-9111610-SP	SCREW 11/64-40 L=16		ソツカクホルト 11/64-40 L=16	1
28	◇09	SS-7092110-TP	SCREW 9/64-40 L=21		メヒヒラネシ 9/64-40 L=21	1
29	◇09	115-65405	UPPER KNIFE SUPPORT		ウメスササエ	1
30	◇09	NS-6090310-SP	NUT 9/64-40		ソツカクナツト 9/64-40	1
31	◇10	115-65900	UPPER KNIFE		ウメス	1
32	◇09	SS-9112420-TP	SCREW 11/64-40 L=24		ソツカクホルト 11/64-40 L=24	1

Note (注記) ◇01..... Selective part

◇02..... For MOG-2504NE, 2514NE, 2516NE

◇03..... For MOG-2504N, 2514N

◇04..... For MOG-2514N

◇05..... For MOG-2516N

◇06..... For MOG-2504N, 2516N

◇07..... For MOG-2504NE, 2514NE

◇08..... For MOG-2514NE

◇09..... For MOG-2516NE

◇10..... For MOG-2504NE, 2516NE

選択部品

MOG-2504NE, 2514NE, 2516NE用

MOG-2504N, 2514N 用

MOG-2514N 用

MOG-2516N 用

MOG-2504N, 2516N 用

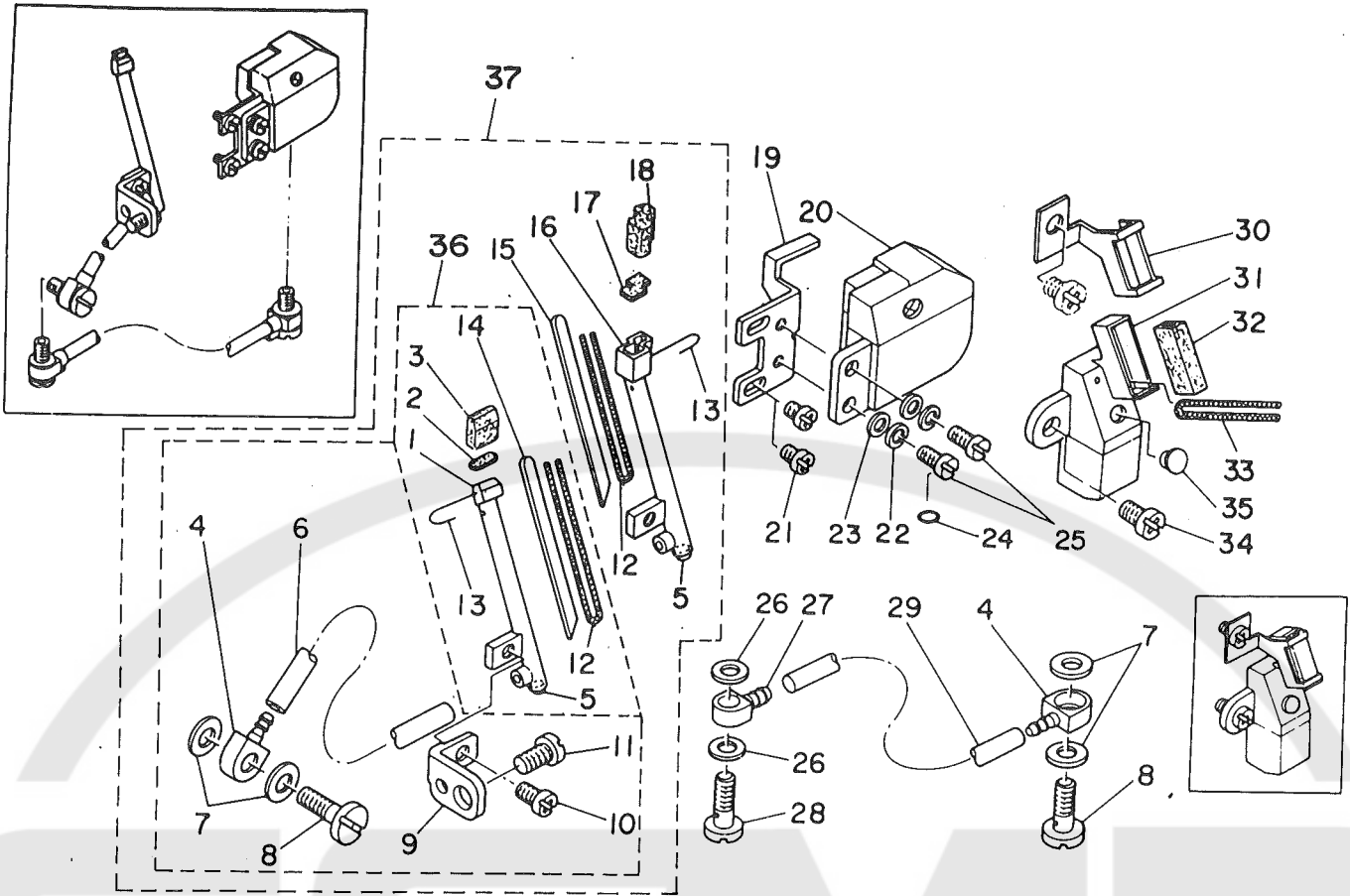
MOG-2504NE, 2514NE 用

MOG-2514NE用

MOG-2516NE用

MOG-2504NE, 2516NE 用

14. NEEDLE COOLING MECHANISM COMPONENTS
針冷却装置関係

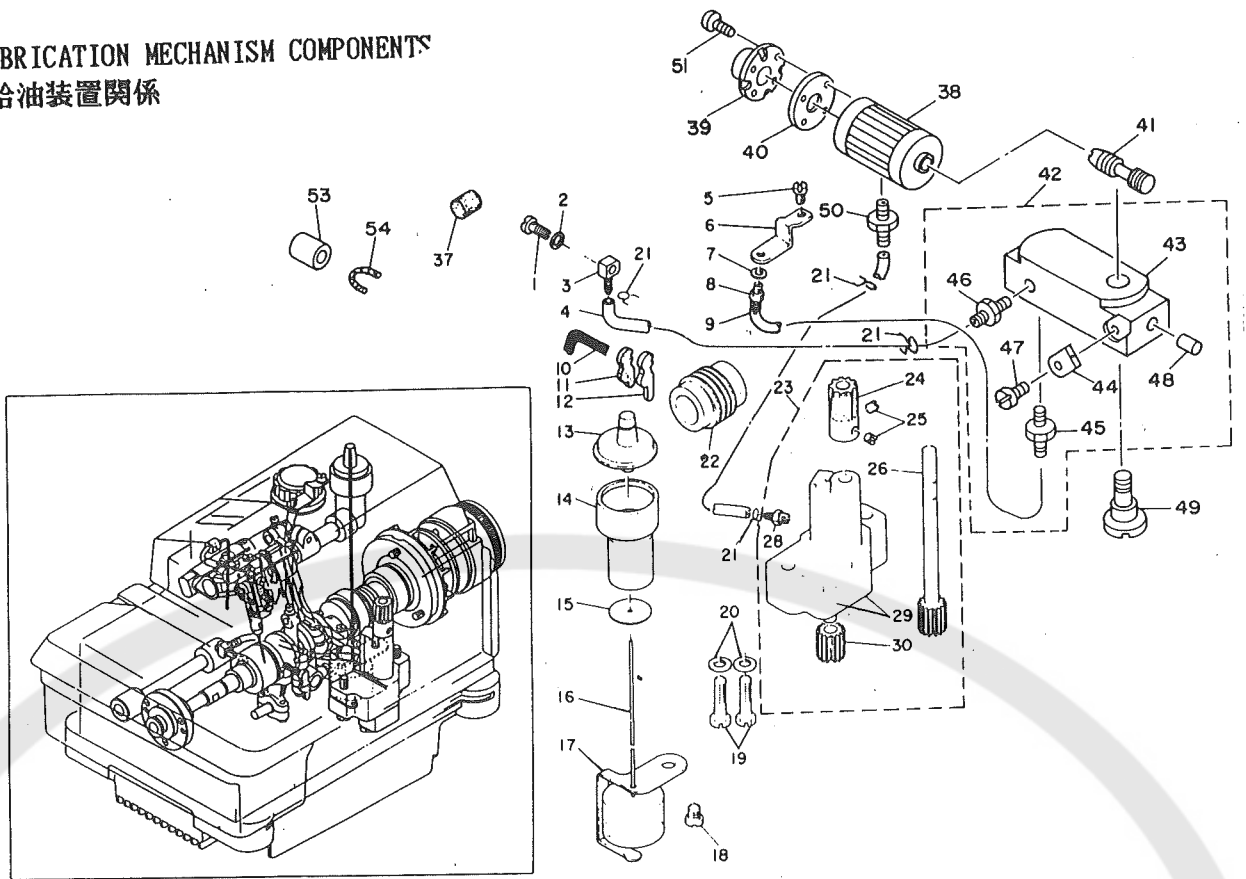


Ref. No.	Note 注記	Part No. 品番	Description	E. C. 変更年月	品名	Amt. Req. 数量
1	◇01	118-54304	NEEDLE COOLER A		ハリレキヤクキ A	(1)
2	◇01	118-54700	SPONGE A		ハリレキヤク スポンジ A	(1)
3	◇01	118-54908	FELT A		ハリレキヤク フェルト A	(1)
4		118-53405	OIL JOINT A		キ2ク2シヨイント A	(1), 1
5		TA-0320302-RO	PLUG 3.2X3		トメピン 3.2X3	(1), 1
6		BT-0500300-EA	OIL TUBE		クレタンチューブ	(0.041)
7		118-53603	GASKET		キ2ク2シヨイント A ハ〇ツキン	(2), 2
8		118-53504	SCREW A		キ2ク1ネシ A	(1), 1
9		118-54205	SUPPORT		ハリレキヤクササエ	(1)
10		SS-4090615-SP	SCREW 9/64-40 L=6		ナハネシ 9/64-40 L=6	(1)
11		SS-7110840-SP	SCREW 11/64-40 L=7.8		マルヒラネシ 11/64-40 L=7.8	(1)
12		CQ-2000000-00	OIL WICK		2シシ	(0.092)
13		118-55806	WIRE		ハリレキヤク ハリカネ	(1)
14	◇01	118-54502	PLATE A		ハリレキヤクワイタ A	(1)
15	◇02	118-54601	PLATE B		ハリレキヤクワイタ B	(1)
16	◇02	118-54403	NEEDLE COOLER B		ハリレキヤクキ B	(1)
17	◇02	118-54809	SPONGE B		ハリレキヤク スポンジ B	(1)
18	◇02	120-05203	FELT B		ハリレキヤク フェルト B	(1)
19		118-53306	STUD		タンクササエ	1
20		118-53157	SILICON OIL TANK ASM.		エスロンタンク クミ	1
21		SS-4090615-SP	SCREW 9/64-40 L=6		ナハネシ 9/64-40 L=6	2
22		WS-0441040-KP	SPRING WASHER 4.4X7.4X1		ハネサカネ 4.4X7.4X1	2
23		WP-0370316-SD	WASHER 3.7X8X0.3		ヒラサカネ 3.7X8X0.3	2
24		RO-0371801-00	RUBBER RING		オリシク	1
25		SS-7090710-SL	SCREW 9/64-40 L=6.8		マルヒラネシ 9/64-40 L=6.8	2
26		B3534-012-000	GASKET		ハ〇ツキン	2
27		118-53702	OIL JOINT B		キ2ク2シヨイント B	1
28		B3525-357-000	CONNECTING SCREW (B)		シカク タンクツネシ B	1
29		BT-0500300-EA	OIL TUBE		クレタンチューブ	0.135
30	◇01	118-55509	PRESSER		ハリイトフェルト オサエ	1
31	◇01	118-55251	SILICON TANK ASM.		ハリイトタンク クミ	1
32	◇01	118-55400	FELT		ハリイトフェルト	1
33	◇01	CQ-2000000-00	OIL WICK		2シシ	0.08
34	◇01	SS-4110915-SP	SCREW 11/64-40 L=9		ナハネシ 11/64-40 L=9	1
35	◇01	TA-0550604-RO	RUBBER PLUG		トメピン	1
36	◇01	118-54361	NEEDLE COOLER (A)		ハリレキヤクキ A	1
37	◇02	120-05252	NEEDLE COOLER (B)		ハリレキヤクキ B	1

Note (注記) ◇01.....For MOG-2504N, 2514N
◇02.....For MOG-2516N

MOG-2504N, 2514N 用
MOG-2516N 用

15. LUBRICATION MECHANISM COMPONENTS 給油装置関係



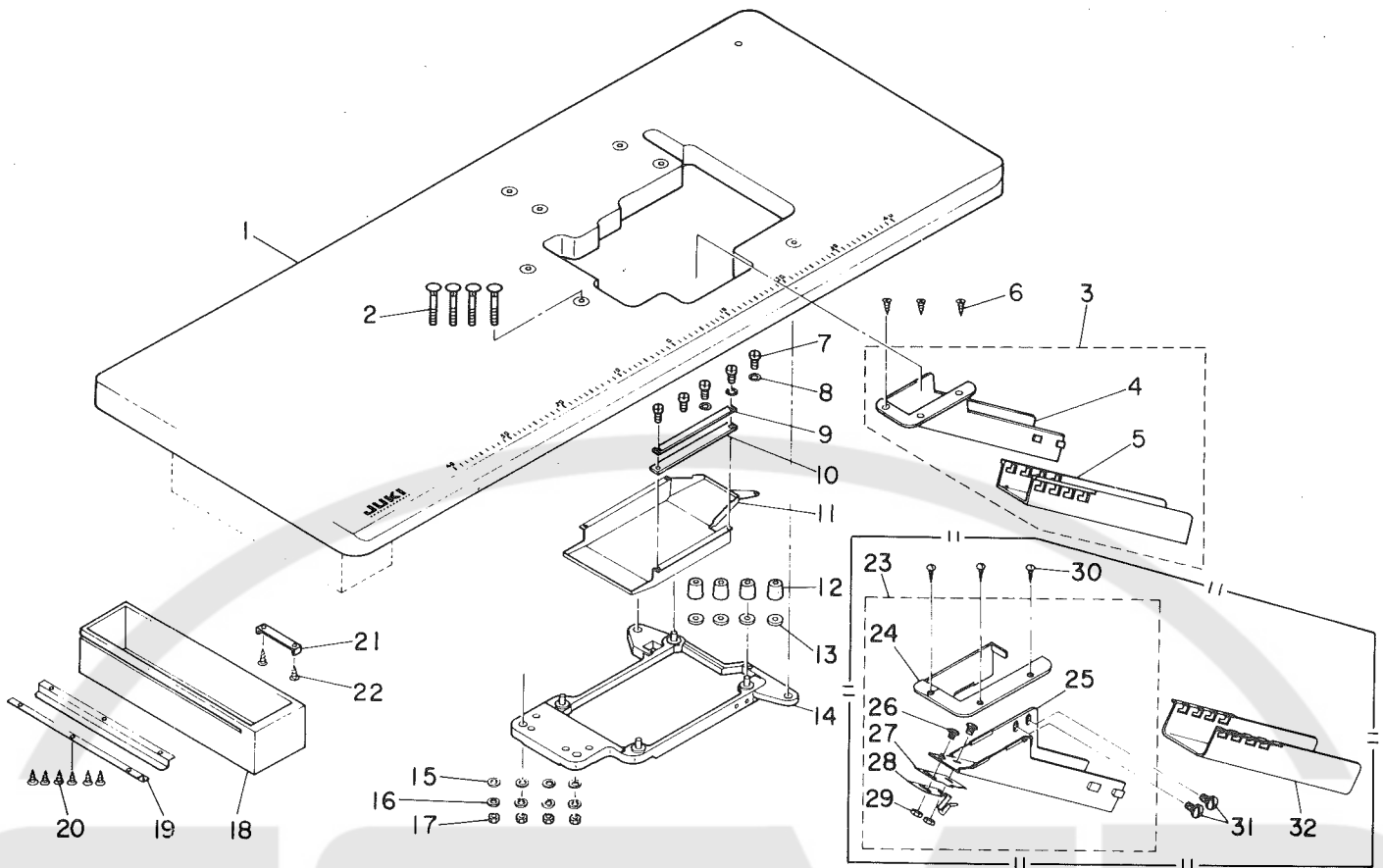
Ref. No.	Note 注記	Part No. 品番	Description	E. C. 変更年月	品名	Amt. Req. 数量
1		B3525-357-000	CONNECTING SCREW (B)		Lカクタ レンケツネジ B	1
2		WP-0520656-SA	WASHER 5.2X9.5X0.6		ヒラサッカネ 5.2X9.5X0.6	1
3		SQ-0000404-MZ	CONNECTING SCREW		チーフレンケツネジ	1
4		BT-0500300-EA	OIL TUBE		クレタンチューブ	0.19
5		SS-6110610-TP	SCREW 11/64-40 L=6		ヒラネジ 11/64-40 L=6	1
6		113-40709	OIL EXHAUST HOLDER		ハキワシクツ ヲリ	1
7		WP-0480855-SP	WASHER 4.8X9.4X0.8		ヒラサッカネ 4.8X9.4X0.8	1
8		SQ-1110401-MZ	CONNECTING SCREW		チーフレンケツネジ	1
9		BT-0500300-EA	OIL TUBE		クレタンチューブ	0.16
10		CQ-2000000-00	OIL WICK		ミシロ	0.06
11	◇01	120-04404	UPPER LOOPER GUIDE OIL FELT		ウエル-ハ カイトキコシ フィルト	1
12	◇02	118-41608	UPPER LOOPER GUIDE OIL FELT		ウエル-ハカイトキコシ フィルト	1
13		118-40908	OIL GAUGE		オイルゲージ	1
14		118-40907	OIL GAUGE HOLDER		オイルゲージ ヲリ	1
15		118-41905	WASHER		ウキコアソイ ヲカネ	1
16		118-41053	FLOAT ASM.		ウキコ クミ	1
17		118-41202	FLOAT SUPPORT		ウキコ ヲリ	1
18		SS-4150715-SP	SCREW 15/64-28 L=7		ナメネジ 15/64-28 L=7	1
19		SS-9152130-CP	SCREW 15/64-28 L=20.5		ロツカクネ 15/64-28	2
20		WP-0651056-SH	WASHER 6.5X11X1		ヒラサッカネ 6.5X11X1	2
21		101-26803	OIL TUBE HOLDER		ハ イフトナ	4
22		118-40600	WORM		ウエル	1
23		118-40154	OIL PUMP ASM.		キコシ コソコタイ クミ	1
24		118-41707	WORM GEAR		ウエル-ハクミ	(1)
25		SS-8110410-TP	SCREW 11/64-40 L=3.5		トメネジ 11/64-40 L=3.5	(2)
26		118-41855	OIL PUMP SHAFT LARGE ASM.		キコシコソコタイ クミ	(1)
28		SQ-1150451-MZ	CONNECTING SCREW		チーフレンケツネジ	(1)
29		118-40162	OIL PUMP ASM.		キコシ コソコタイ クミ	(1)
30		118-40303	OIL PUMP PINION		キコシコソコタイ クミ	(1)
32		118-43406	COVER		キコシコソコタイ	(1)
33		SS-6090650-SP	SCREW 9/64-40 L=6		ヒラネジ 9/64-40 L=6	(3)
37		118-14712	FILTER		カンリコ アワラシ フィルタ	1
38		118-43208	FILTER		カトリコ フィルタ	1
39		118-43000	FILTER COVER		フィルタ-フタ	1
40		118-43109	FILTER PACKING		フィルタ-パッキン	1
41		118-43307	FILTER GUIDE		フィルタ-ガイド	1
42		118-43554	BROCK ASM.		ブロク アソイ クミ	1
43		118-43505	BROCK		ブロク	(1)
44		118-43703	JOINT		ウエル-ハキコシ ヲリ	(1)
45		SQ-1150451-MZ	JOINT		ハキワシク キコシ ヲリ	(1)
46		SQ-1150453-MZ	JOINT		Cキコシ キコシ ヲリ	(1)
47		B3525-357-000	SCREW		ウエル-ハキコシ ヲリ トメネジ	(1)
48		TA-0370301-MO	RUBBER PLUG		ブライロウ トメ	(1)
49		118-43604	SCREW		ブライネジ	1
50		SQ-1680451-MZ	JOINT		フィルタ-ジョイント	1
51		SS-4110915-SP	SCREW		フィルタ-フタ トメネジ	4
52		BT-0500300-EA	PIPE		フィルタ-キコシ ハイブ	0.06m
53		118-34603	BUSSING		タキピン キコシ ブッシング	1
54		CQ-2020000-00	OIL WICK		タキピン キコシ ミシロ	0.025m

Note (注記) ◇01.....For MOG-2504N
◇02.....For MOG-2514N, 2516N

MOG-2504N 用
MOG-2514N, 2516N 用

16. SEMI-SUNKEN TYPE TABLE COMPONENTS

卓上式テーブル関係

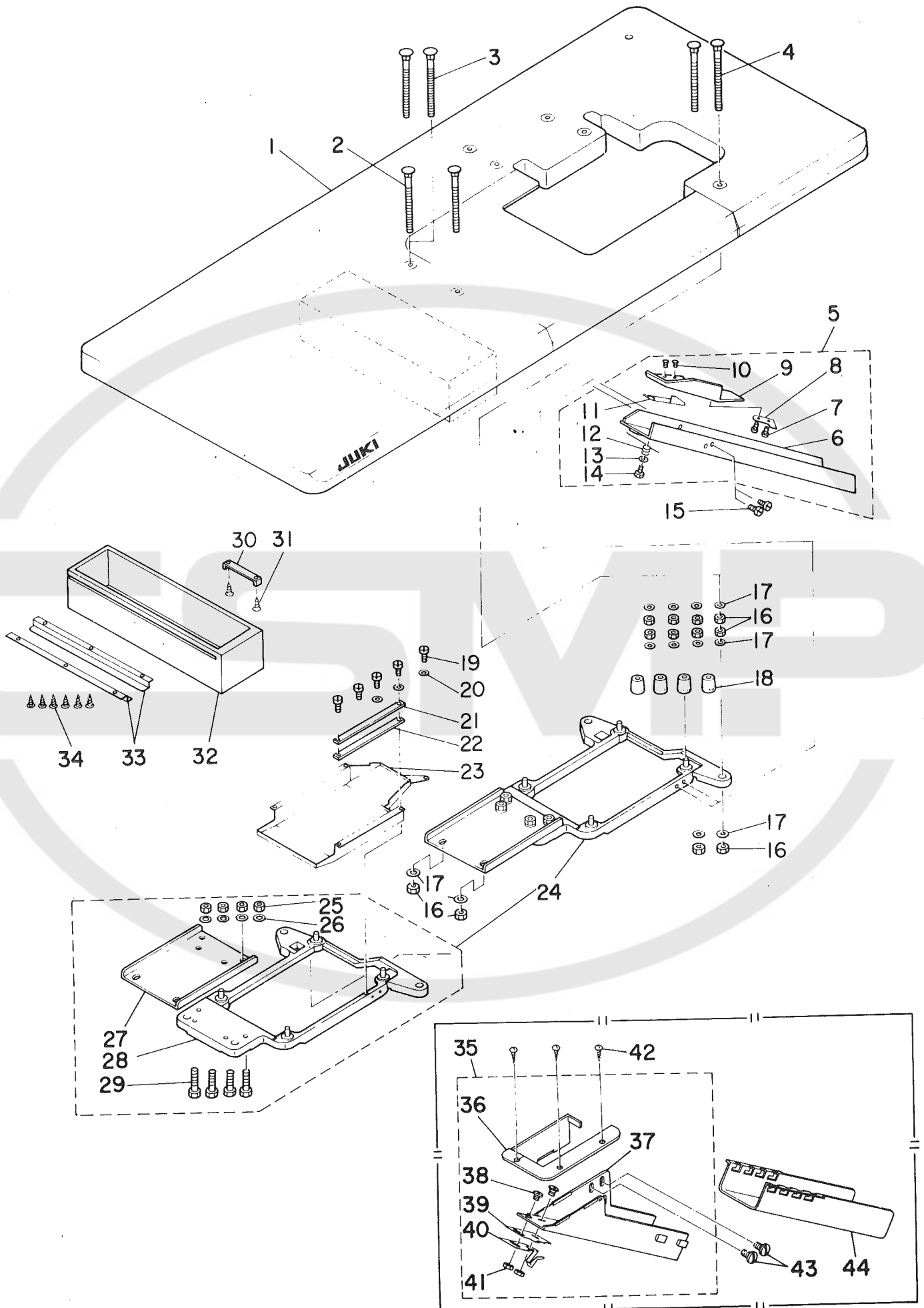


Ref. No.	Note 注記	Part No. 品番	Description	E. C. 変更年月	品名	Amt. Req. 数量
1		119-59400	TABLE		テーブル (タクシヨウ)	1
2		115-71601	BOLT A		ウケイタボルト A	4
3		119-60150	WASTE CHUTE ASM.		ヌノクスシユート クミ (タクシヨウ)	1
4		119-60101	WASTE CHUTE, UPPER		ヌノクスシユート ウエ (タクシヨウ)	(1)
5		119-60002	WASTE CHUTE, LOWER		ヌノクスシユート シタ (タクシヨウ)	(1)
6		SK-3311600-SC	WOOD SCREW D=3.1 L=16		マルモクネシ D=3.1 L=16	3
7		SS-6090630-SP	SCREW 9/64-40 L=6		ヒラネシ 9/64-40 L=6	5
8		WP-0370316-SD	WASHER 3.7X8X0.3		ヒラサカネ 3.7X8X0.3	3
9		118-50703	CASE PRESSER PLATE		ケースメイト	1
10		118-50807	CAGE SPONGE		ケースホコシ	1
11		118-49403	COOLING FAN CASE		ソーフケース	1
12		115-71403	RUBBER CUSHION		ホーシコム	4
13		118-49601	SPACER		ホーシコムスハクサー	4
14		118-49361	FRAME SUPPORT PLATE ASM.		フレームウケイタクミ	1
15		WP-1102016-SC	WASHER 11X21X2		ヒラサカネ 11X21X2	4
16		WS-1002560-KR	SPRINGS WASHER 10X18X2.5		ハネサカネ 10X18X2.5	4
17		NS-6240630-SN	NUT 3/8-18		ロツカナツ 3/8-18	4
18		111-55108	DRAWER		ヒキタシ	1
19		111-55207 J00	DRAWER SUPPORT		ヒキタシ ササエ	2
20		SK-1211000-SC	WOOD SCREW D=2.1 L=10		サラモクネシ D=2.1 L=10	6
21		B8205-012-000	DRAWER STOPPER		ヒキタシ ストツハク	1
22		SK-3482500-SC	WOOD SCREW D=4.8 L=25		マルモクネシ D=4.8 L=25	2
23	◇01	119-62859	WASTE CHUTE ASM.		ヌノクスシユート クミ	1
24	◇01	119-62800	CLOTH WASTE CHUTE INLET		ヌノクスシユートクマチ	(1)
25	◇01	119-62909	WASTE CHUTE, UPPER		ヌノクスシユート ウエ	(1)
26	◇01	SS-5090610-SP	SCREW 9/64-40 L=6		トラスネシ 9/64-40 L=6	(3)
27	◇01	119-80307	WASTE CHUTE INLET RUBBER		シユウトクマチコム	(1)
28	◇01	119-80406	CHUTE INLET RUBBER PRESSER		シユウトクマチコムササエ	(1)
29	◇01	NS-6090310-SP	NUT 9/64-40		ロツカナツ 9/64-40	(3)
30	◇01	SK-3311600-SC	WOOD SCREW D=3.1 L=16		マルモクネシ D=3.1 L=16	3
31	◇01	SS-5110710-SP	SCREW 11/64-40 L=7		トラスネシ 11/64-40 L=7	2
32	◇01	119-60002	WASTE CHUTE, LOWER		ヌノクスシユート シタ (タクシヨウ)	1

Note (注記) ◇01.....For JE

JE用

17. FULLY-SUNKEN TYPE TABLE COMPONENTS
全沈式テーブル関係

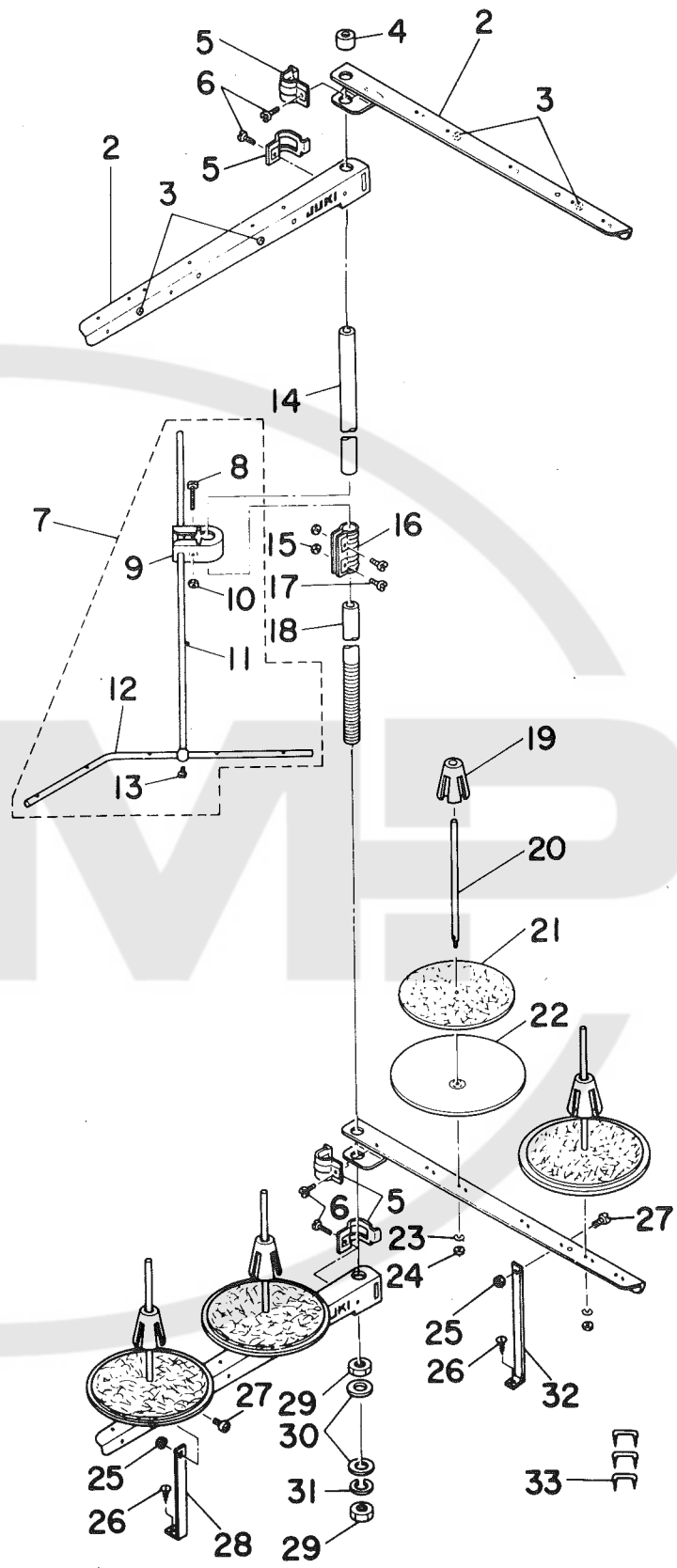
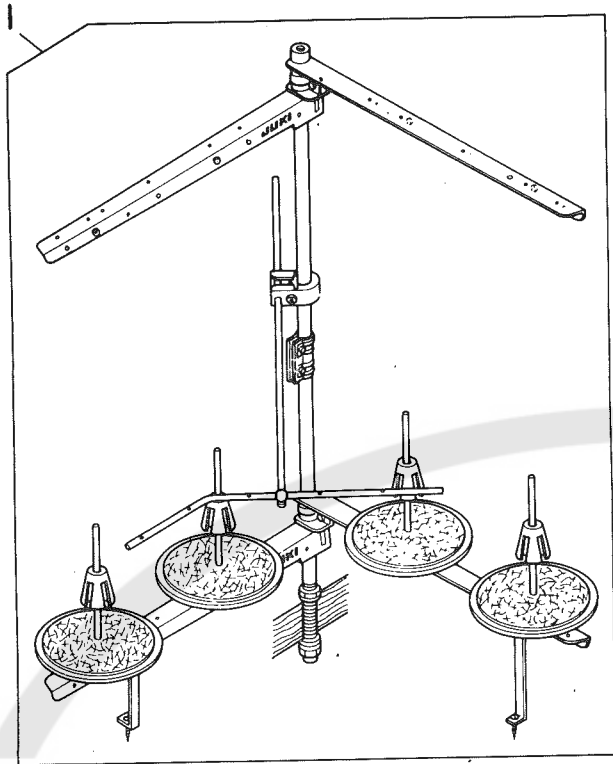


Ref. No.	Note 注記	Part No. 品番	Description	E.C. 変更年月	品名	Amt. Req. 数量
1		119-59558	TABLE ASM.		テーブル クミ (セメンチン)	1
2	◇01	115-71700	BOLT B		ウケイタホルト B	2
3		115-71908	BOLT D		ウケイタホルト D	2
4		115-71809	BOLT C		ウケイタホルト C	2
5		119-60259	WASTE CHUTE ASM.		ヌノクス ^ス シュート クミ (セメンチン)	1
6		119-60200	WASTE CHUTE		ヌノクス ^ス シュート	(1)
7			ST-6030821-OA	SCREW D=3-24 L=8		タツピ ^ス ネジ ^ス D=3-24 L=8
8		118-50401	CLOTH WASTE CHUTE INLET LEVER		シュートク ^チ レバ ^ス	(1)
9		119-60309	CLOTH WASTE CHUTE INLET		ヌノクス ^ス シュートク ^チ	(1)
10		SS-6090420-SP	SCREW 9/64-40 L=4.0		ヒラネジ ^ス 9/64-40 L=4	(2)
11		118-50609	RUBBER		シュートク ^チ コ ^ム ム	(1)
12		118-50500	SPRING		シュートク ^チ バ ^ス ネ	(1)
13		WP-0370316-SD	WASHER 3.7X8X0.3		ヒラサ ^カ カ ^ネ 3.7X8X0.3	(1)
14		ST-6030821-OA	SCREW D=3-24 L=8		タツピ ^ス ネジ ^ス D=3-24 L=8	(1)
15		SS-5110710-SP	SCREW 11/64-40 L=7		トラネジ ^ス 11/64-40 L=7	2
16		NS-6240630-SN	NUT 3/8-18		ロツカク ^ツ ツ 3/8-18	12
17		WP-1102016-SC	WASHER 11X21X2		ヒラサ ^カ カ ^ネ 11X21X2	12
18		115-71403	RUBBER CUSHION		ホ ^ム -シ ^ン コ ^ム	4
19		SS-6090630-SP	SCREW 9/64-40 L=6		ヒラネジ ^ス 9/64-40 L=6	5
20		WP-0370316-SD	WASHER 3.7X8X0.3		ヒラサ ^カ カ ^ネ 3.7X8X0.3	3
21		118-50708	CASE PRESSER PLATE		ケース ^ト メ ^イ タ	1
22		118-50807	CASE SPONGE		ケース ^ホ ン ^シ	1
23		118-49403	COOLING FAN CASE		ソ ^フ -ケース	1
24		118-49379	FRAME SUPPORT PLATE ASM.		フレ ^ム ウケイ ^タ ソク ^ク ミ (セメンチン ^シ キ)	1
25		NM-6080600-SM	NUT M8		ロツカク ^ツ ツ M8 1 ^シ ツ	(4)
26		WP-0850002-SC	WASHER 8.5X18X1.6		ヒラサ ^カ カ ^ネ 8.5X18X1.6	(4)
27		118-50906	FRAME SUPPORT AUXILIARY PLATE		フレ ^ム ウケイ ^タ ツキ ^メ テ	(1)
28		118-49361	FRAME SUPPORT PLATE ASM.		フレ ^ム ウケイ ^タ ク ^ミ	(1)
29		SM-9082513-CF	SCREW M8 L=25		ロツカク ^ツ ツ M8 L=25	(4)
30		B3205-012-000	DRAWER STOPPER		ヒキ ^タ シ スト ^ツ バ ^ウ	1
31		SK-3482500-SC	WOOD SCREW D=4.8 L=25		マル ^モ ク ^ネ シ ^ス D=4.8 L=25	2
32		111-55108	DRAWER		ヒキ ^タ シ	1
33		111-55207	DRAWER SUPPORT		ヒキ ^タ シ サ ^サ エ	2
34		SK-1211000-SC	WOOD SCREW D=2.1 L=10		ウラ ^モ ク ^ネ シ ^ス D=2.1 L=10	6
35	◇02	119-62859	WASTE CHUTE ASM.		ヌノクス ^ス シュート クミ	1
36	◇02	119-62800	CLOTH WASTE CHUTE INLET		ヌノクス ^ス シュートク ^チ	(1)
37	◇02	119-62909	WASTE CHUTE, UPPER		ヌノクス ^ス シュート クミ	(1)
38	◇02	SS-5090610-SP	SCREW 9/64-40 L=6		トラネジ ^ス 9/64-40 L=6	(3)
39	◇02	119-80307	WASTE CHUTE INLET RUBBER		シュートク ^チ コ ^ム ム	(1)
40	◇02	119-80406	CHUTE INLET RUBBER PRESSER		シュートク ^チ コ ^ム ムオ ^キ エ	(1)
41	◇02	NS-6090310-SP	NUT 9/64-40		ロツカク ^ツ ツ 9/64-40	(3)
42	◇02	SK-3311600-SC	WOOD SCREW D=3.1 L=16		マル ^モ ク ^ネ シ ^ス D=3.1 L=16	3
43	◇02	SS-5110710-SP	SCREW 11/64-40 L=7		トラネジ ^ス 11/64-40 L=7	2
44	◇02	118-49908	WASTE CHUTE, LOWER		ヌノクス ^ス シュート シ ^タ (ク ^ク シ ^ム ヨ ^ー)	1

Note(注記) ◇01.....For JE, JIA
◇02.....For JE

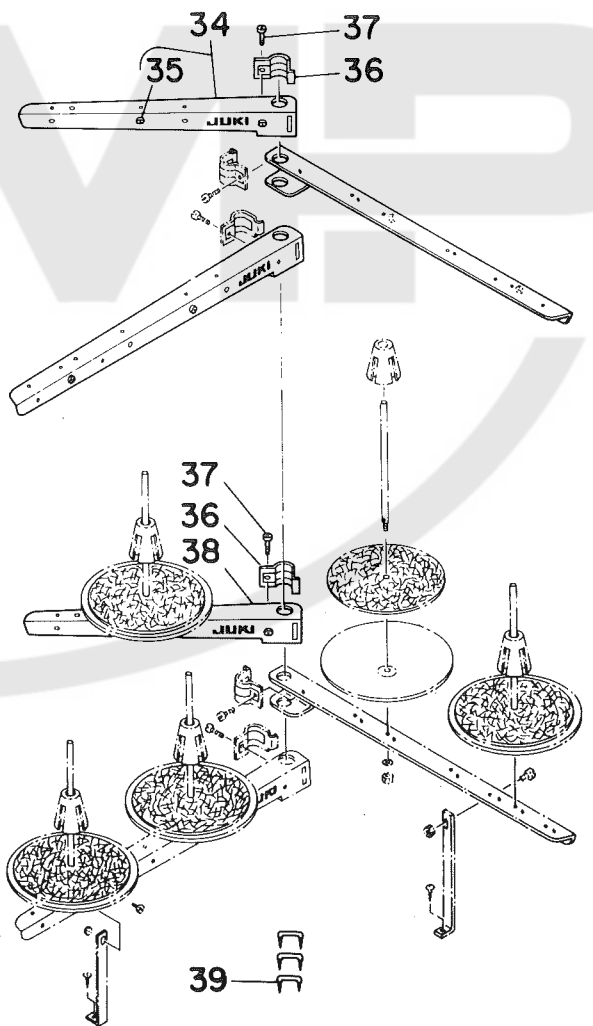
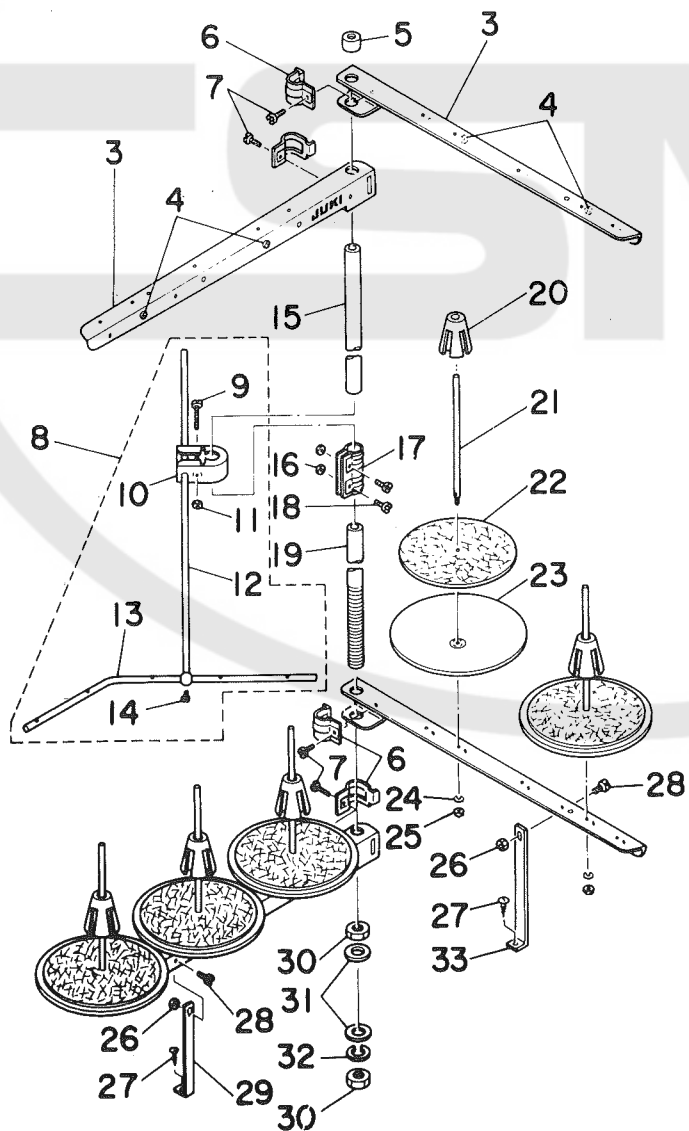
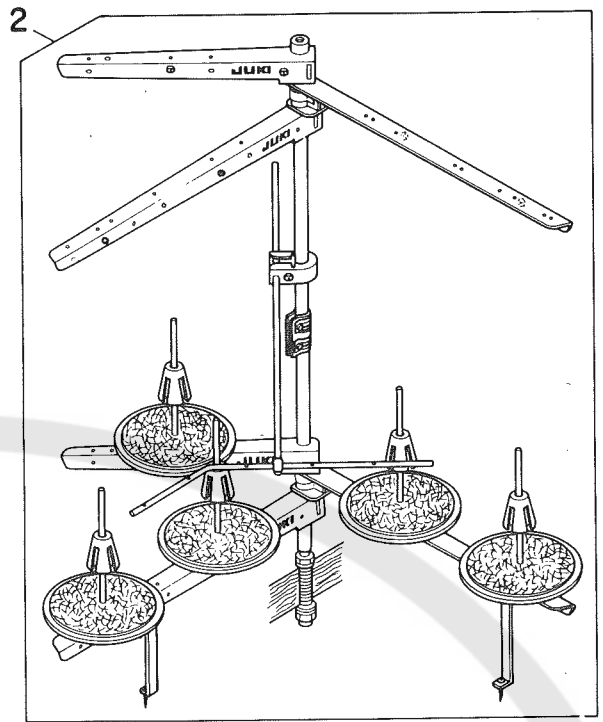
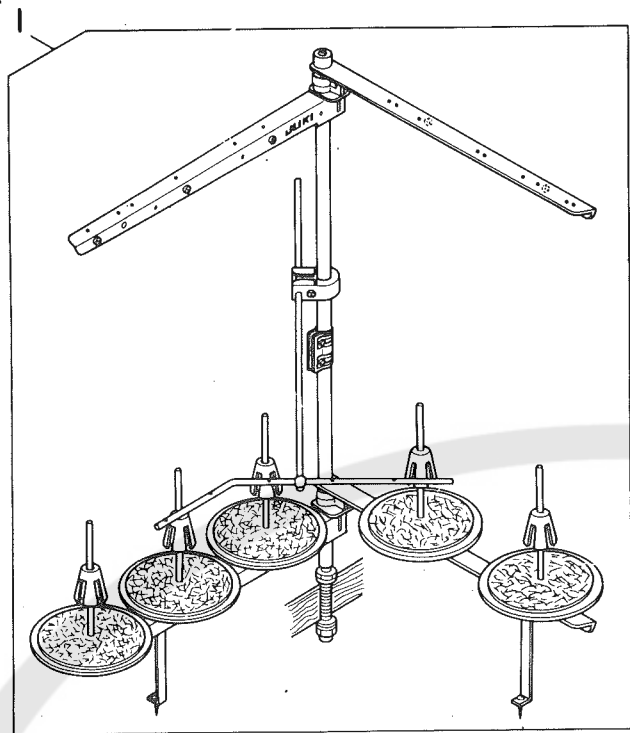
JE, JIA用
JE用

18. THREAD STAND COMPONENTS (FOR MOG-2504N, MOG-2514N)
 糸立装置関係 (MOG-2504N, MOG-2514N用)



Ref. No.	Note 注記	Part No. 品番	Description	E.C. 変更年月	品名	Amt. Req. 数量
1		119-58055	THREAD STAND ASM.		イトテソチ フトマキヨ- クミ	1
2		119-57602	SPOOL REST ARM A		イトタテウチ A	(4)
3		B3319-704-L00	THREAD GUIDE		イトミチ	(4)
4		111-84108	SPOOL REST ROD RUBBER CAP		イトタテホ- ホココム	(1)
5		B3318-704-L00-A	THREAD GUIDE ARM JOINT		イトタテウチ シメカナク	(4)
6		SM-6061610-SC	SCREW M6 L=16		ヒラコネシ M6 L=16	(4)
7		B3309-704-0A0	THREAD GUIDE ARM ASM.		イトタテ イトアソナイ ウチ クミ	(1)
8		SM-6053000-SE	SCREW M5X0.8 L=30		ヒラコネシ M5X0.8 30	(1)
9		B3304-704-000-A	THREAD GUIDE ARM HOLDER		イトアソナイウチ ホルタ-	(1)
10		NM-6050001-SE	NUT M5X0.8		ロツカクナツト M5X0.8 1シ	(1)
11		B3309-704-000	THREAD GUIDE ARM		イトタテ イトアソナイ ウチ	(1)
12		B3311-804-000	LOWER THREAD GUIDE		イトタテ イトアソナイ シタ	(1)
13		SS-7110540-SP	SCREW 11/64-40 L=5		マルヒラコネシ 11/64-40 L= 5	(1)
14		119-57503	SPOOL REST ROD, UPPER		イトタテホ- ウエ	(1)
15		NM-6050001-SE	NUT M5X0.8		ロツカクナツト M5X0.8 1シ	(2)
16		B3305-704-000-A	SPOOL REST ROD JOINT		イトタテホ- ツキ	(1)
17		SM-4051405-SE	SCREW M5X0.8 L=14		ナハコネシ M5X0.8 L=14	(2)
18		119-57404	SPOOL REST ROD, LOWER		イトタテホ- シタ	(1)
19		111-84009	SPOOL RETAINER		イトマキフレストメ	(4)
20		B3320-704-L00-A	SPOOL PIN		イトマキウケホウ	(4)
21		B3311-012-000	SPOOL REST CUSHION		イトマキウケサ	(4)
22		111-83902	SPOOL REST		イトマキウケサ	(4)
23		WS-0510002-KN	SPRING WASHER 5.1X8.5X1.3		ハネサヤカネ 5.1X9.2X1.3	(4)
24		NM-6050001-SE	NUT M5X0.8		ロツカクナツト M5X0.8 1シ	(4)
25		NM-6060001-SE	NUT M6		ロツカクナツト M6 1シ	(2)
26		SK-3382001-SE	SCREW D=3.8 L=20		マルヒラコネシ D=3.8 L=20	(2)
27		SM-4061201-SE	SCREW M6 L=12		ナハコネシ M6 L=12	(2)
28		B3321-704-L00	SPOOL REST ARM SUPPORT, A		イトタテウチ ササエ A	(1)
29		B3317-704-000	NUT C15		イトタテホ- トメナツト	(2)
30		WP-1702600-SO	WASHER 17X30X2.6		ヒラサヤカネ 17X30X2.6	(2)
31		WS-1643202-KR	SPRING WASHER		ハネサヤカネ 16.4X26.6X3.2	(1)
32		B3321-704-LOB	SPOOL REST ARM SUPPORT, B		イトタテウチ ササエ B	(1)
33		MA0-11532000	STAPLE		コート ステツフォル	3

19. THREAD STAND COMPONENTS (FOR MOG-2516N)
糸立装置関係 (MOG-2516N用)

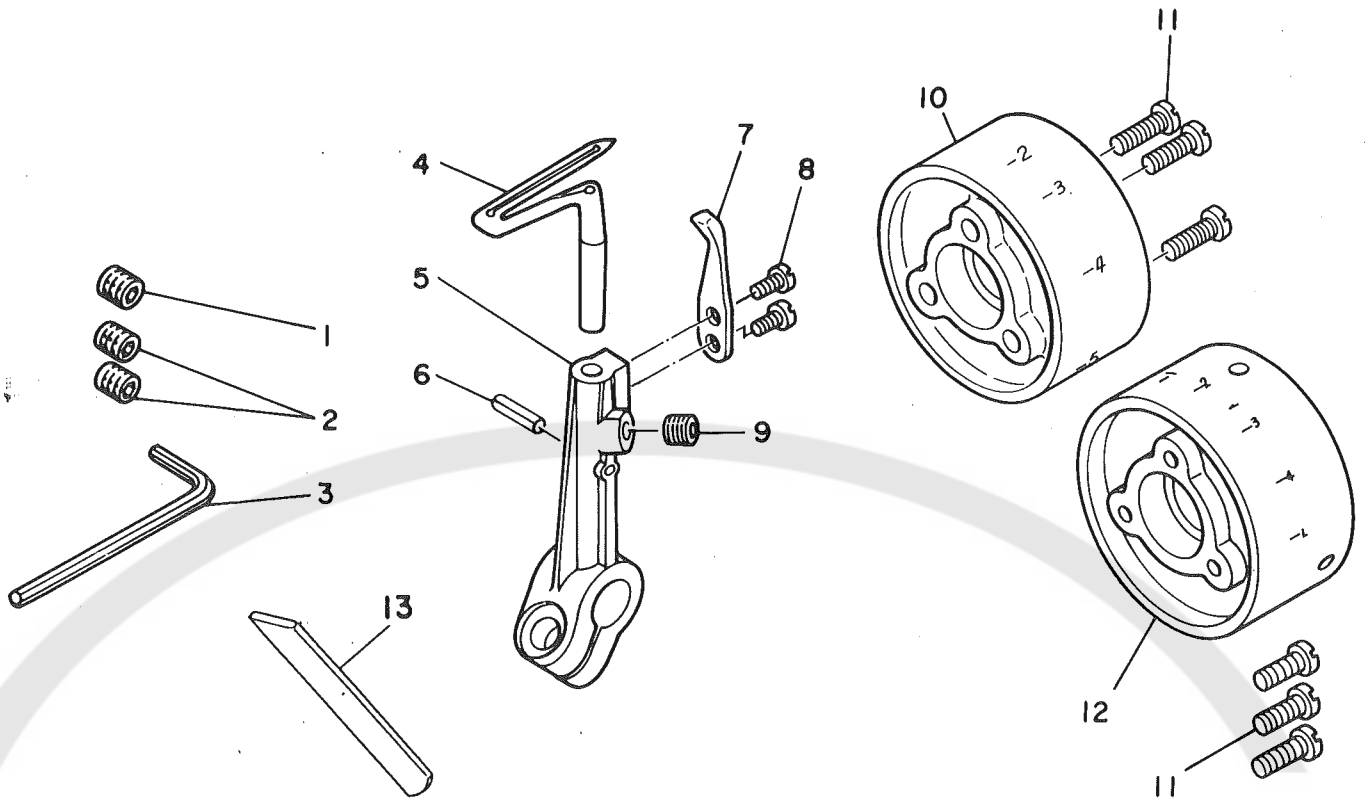


Ref. No.	Note 注記	Part No. 品番	Description	E.C. 変更年月	品名	Amt. Req. 数量
1		120-26050	THREAD STAND ASM.		イトタテソチ クミ	1
2	◇01	119-58154	THREAD STAND ASM.		イトタテソチ フトマキヨ- クミ	1
3		119-57602	SPOOL REST ARM A		イトタテウテ" A	(4)
4		B3319-704-L00	THREAD GUIDE		イトミチ	(5)
5		111-84108	SPOOL REST ROD RUBBER CAP		イトタテホ"- ホコ"コ"ル	(1)
6		B3318-704-L00-A	THREAD GUIDE ARM JOINT		イトタテウテ" シメカナク"	(4)
7		SM-6061610-SC	SCREW M6 L=16		ヒラコネシ" M6 L=15	(4)
8		B3309-704-0AO	THREAD GUIDE ARM ASM.		イトタテ イトアンナイ クテ" クミ	(1)
9		SM-6053000-SE	SCREW M5X0.8 L=30		ヒラコネシ" M5X0.8 30	(1)
10		B3304-704-000-A	THREAD GUIDE ARM HOLDER		イトアンナイウテ" ホルタ"-	(1)
11		NM-6050001-SE	NUT M5X0.8		ロツカクナツト M5X0.8 1ｼｼ	(1)
12		B3309-704-000	THREAD GUIDE ARM		イトタテ イトアンナイ クテ"	(1)
13		B3311-804-000	LOWER THREAD GUIDE		イトタテ イトアンナイ シﾀ	(1)
14		SS-7110540-SP	SCREW 11/64-40 L=5		マルヒラコネシ" 11/64-40 L= 5	(1)
15		119-57503	SPOOL REST ROD, UPPER		イトタテホ"- クエ	(1)
16		NM-6050001-SE	NUT M5X0.8		ロツカクナツト M5X0.8 1ｼｼ	(2)
17		B3305-704-000-A	SPOOL REST ROD JOINT		イトタテホ"- ツキ"テ	(1)
18		SM-4051405-SE	SCREW M5X0.8 L=14		ナ"コネシ" M5X0.8 L=14	(2)
19		119-57404	SPOOL REST ROD, LOWER		イトタテホ"- シﾀ	(1)
20		111-84009	SPOOL RETAINER		イトマキフトレ"メ	(5)
21		B3320-704-L00-A	SPOOL PIN		イトマキウケホ"ウ	(5)
22		B3311-012-000	SPOOL REST CUSHION		イトマキウケサ"	(5)
23		111-83902	SPOOL REST		イトマキウケサ"ラ	(5)
24		WS-0510002-KN	SPRING WASHER 5.1X8.5X1.3		ハ"ネサ"カ"ネ 5.1X8.5X1.3	(5)
25		NM-6050001-SE	NUT M5X0.8		ロツカクナツト M5X0.8 1ｼｼ	(5)
26		NM-6060001-SE	NUT M6		ロツカクナツト M6 1ｼｼ	(2)
27		SK-3382001-SE	SCREW D=3.8 L=20		マルモクネシ" D=3.8 L=20	(2)
28		SM-4061201-SE	SCREW M6 L=12		ナ"コネシ" M6 L=12	(2)
29		B3321-704-L00	SPOOL REST ARM SUPPORT, A		イトタテウテ"ササエ A	(1)
30		B3317-704-000	NUT C15		イトタテホ"- トメナツト	(2)
31		WP-1702600-SO	WASHER 17X30X2.6		ヒラサ"カ"ネ 17X30X2.6	(2)
32		WS-1643202-KR	SPRING WASHER		ハ"ネサ"カ"ネ 16.4X26.6X3.2	(1)
33		B3321-704-L0B	SPOOL REST ARM SUPPORT, B		イトタテウテ"ササエ B	(1)
34	◇01	B3302-704-L8B	THREAD GUIDE ASM. B		イトタテウテ" B クミ	(1)
35	◇01	B3319-704-L00	THREAD GUIDE		イトミチ	(1)
36	◇01	B3318-704-L00-A	THREAD GUIDE ARM JOINT		イトタテウテ" シメカナク"	(2)
37	◇01	SM-6061610-SC	SCREW M6 L=16		ヒラコネシ" M6 L=15	(2)
38	◇01	111-83803	SPOOL REST ARM		イトタテウテ" (B)	(1)
39		MA0-11532000	STAPLE		ｺｰﾄ" ステツ"ル	3

Note(注記) ◇01Special order part for large spool thread stand & For JE

太巻用特別注文部品及びJE用

20. SPECIAL ORDER PARTS COMPONENTS
特別注文部品



Ref. No.	Note 注記	Part No. 品番	Description	E. C. 変更年月	品名	Amt. Req. 数量
1	◇01	SS-8080322-TP	SCREW 1/8-44 L=3.2		トメネジ 1/8-44 L=3.2	1
2	◇02	SS-8080322-TP	SCREW 1/8-44 L=3.2		トメネジ 1/8-44 L=3.2	2
3		B9112-804-000	SPANNER		ハリ トメネジ スパナ	1
4		115-44905	LOWER LOOPER		シタル-ハ	1
5		115-45308	LOWER LOOPER SUPPORT ARM		シタル-ハ°シシクテ	1
6		PS-0200102-KH	SPRING PIN 2.0X10		スプリングピン 2.0X10	1
7		115-66908	TRAVELING NEEDLE GUARD		イト-ハリケ	1
8		SS-6060510-TP	SCREW 3/32-56 L=4.5		ヒラネジ 3/32-56 L=4.5	2
9		SS-3110422-TP	SCREW 11/64-40 L=4		トメネジ 11/64-40 L=4	1
10	◇03	120-25706	HANDWHEEL C		ハスミ クルマ C	1
11		SS-7111410-SP	SCREW 11/64-40 L=14		マルヒラネジ 11/64-40 L=14	3
12	◇04	119-56505	HANDWHEEL C		ハスミクルマ C	1
13		120-05302	KNIFE		チョウツク 刃	1

Note (注記) ◇01.....For MOG-2504N
 ◇02.....For MOG-2514N, 2516N
 ◇03.....For MOG-2504N, 2516N
 ◇04.....For MOG-2514N

MOG-2504N 用
 MOG-2514N, 2516N 用
 MOG-2504N, 2516N 用
 MOG-2514N 用

NUMERICAL INDEX OF PARTS

索引

Part No. 品番	Page 頁	Ref. No.	Part No. 品番	Page 頁	Ref. No.	Part No. 品番	Page 頁	Ref. No.	Part No. 品番	Page 頁	Ref. No.
BT-0500300-EA	24	6	B3126-012-000	20	21	NM-6080600-SM	28	25	SS-4110715-SP	20	14
BT-0500300-EA	24	29	B3126-012-000	20	31	NS-6090310-SP	4	21	SS-4110715-SP	20	16
BT-0500300-EA	25	4	119-58055	30	1	NS-6090310-SP	23	30	SS-4110915-SP	24	34
BT-0500300-EA	25	9	119-57404	30	18	NS-6090310-SP	26	29	SS-4120615-SP	2	18
B1140-716-000	2	47	119-57404	32	19	NS-6090310-SP	28	41	SS-4120615-SP	4	31
B1211-804-000	6	18	119-58154	32	2	NS-6110310-SP	16	30	SS-4120615-SP	20	11
B1211-804-000	6	33	B3302-704-LBB	32	34	NS-6110420-SP	2	11	SS-4120615-SP	12	37
B1212-704-000	6	17	111-83803	32	38	NS-6120310-SP	16	25	SS-4121015-SP	4	4
B1214-704-000	6	1	119-57602	30	2	NS-6240630-SN	26	17	SS-4121015-SP	6	38
B1215-804-000	6	6	119-57602	32	3	NS-6240630-SN	28	16	SS-4121215-SP	12	71
B1219-804-000	6	5	111-83902	30	22	NS-6620320-SP	10	7	SS-4150715-SP	25	18
B1402-804-OAO	8	15	111-83902	32	23	NS-6680410-SP	4	43	SS-4150915-SP	4	8
B1403-352-C00	23	1	B3304-704-000-A	30	9				SS-5060410-SP	18	3
B1411-804-A00	8	25	B3304-704-000-A	32	10				SS-5060410-SP	18	20
B1422-804-OAO	14	22	B3305-704-000-A	30	16	PS-0200062-KH	14	54	SS-5060410-SP	18	39
B1508-804-000	18	14	B3305-704-000-A	32	17	PS-0200062-KH	15	29	SS-5090610-SP	26	26
B1508-804-000	18	33	B3309-704-000-A	32	17	PS-0200102-KH	33	6	SS-5090610-SP	28	38
B1510-814-000	18	35	B3309-704-OAO	30	7	PS-0300132-KH	10	32	SS-5110710-SP	26	31
B1511-814-000	18	29	B3309-704-OAO	32	8	PS-0400182-KO	4	26	SS-5110710-SP	28	15
B1515-804-O0B	16	11	B3309-704-000	30	11	PS-0400222-KO	12	66	SS-5110710-SP	28	43
B1529-804-000	16	32	B3311-012-000	30	21				SS-5150510-SP	20	9
B1534-804-000	16	14	B3311-012-000	32	22				SS-6060210-SP	18	28
B1535-804-OAO	16	22	111-84108	30	4	RE-0300000-KO	12	77	SS-6060340-SP	18	11
B1536-804-000	16	21	111-84108	32	5	RE-0500000-KO	12	26	SS-6060440-TP	14	47
B1604-704-000	10	31	B3311-804-000	30	12	RE-0900000-KP	12	65	SS-6060410-TP	18	34
B1606-704-000	10	29	B3311-804-000	32	13	RO-0371801-00	12	6	SS-6060510-TP	33	8
B1609-804-B00	10	25	119-57503	30	14	RO-0371801-00	14	35	SS-6080410-SP	8	20
B1610-804-000	10	24	119-57503	32	15	RO-0371801-00	24	24	SS-6080410-SP	8	56
B1611-804-OAO	10	15	B3317-704-000	30	29	RO-0601501-00	12	62	SS-6080410-SP	12	30
B1613-804-000	10	21	B3317-704-000	32	30	RO-0781901-00	12	3	SS-6080410-SP	14	32
B1614-704-000	10	13	B3318-704-L00-A	30	5	RO-3473501-00	6	36	SS-6090420-SP	28	10
B1615-704-000	10	20	B3318-704-L00-A	32	6	RO-4801201-00	12	52	SS-6090440-SP	10	37
B1618-804-000	10	5	B3318-704-L00-A	32	36	R4300-GOM-JAO-A	22	2	SS-7090510-SP	22	48
B1620-804-000	10	9	B3319-704-L00	30	3	R4305-GOH-EAO	22	4	SS-6090620-SP	14	49
B1624-704-000	12	9	B3319-704-L00	32	4	R4612-GOF-JAO	22	5	SS-6090630-SP	14	43
B1642-804-000-B	12	59	B3319-704-L00	32	35				SS-6090630-SP	26	7
B1645-704-000-A	12	61	B3320-704-L00-A	30	20				SS-6090630-SP	28	19
B1646-704-000-A	12	67	B3320-704-L00-A	32	21	SB-1100003-00	6	7	SS-6090650-SP	12	55
B1647-704-000-A	12	68	B3321-704-L0B	30	32	SD-0260271-SP	10	30	SS-6090650-SP	18	10
B1650-704-000	10	43	B3321-704-L0B	32	33	SD-0450701-TP	6	13	SS-6090650-SP	18	27
B1651-704-000	10	40	B3321-704-L00	30	28	SD-0450701-TP	6	16	SS-6090650-SP	18	46
B1652-704-000	10	42	B3321-704-L00	32	29	SD-0450701-TP	6	20	SS-6090650-SP	25	33
B1654-704-000	10	41	111-84009	30	19	SD-0450701-TP	6	25	SS-6090810-TP	6	3
B1663-804-000	12	35	111-84009	32	20	SD-0450701-TP	6	29	SS-4091015-SP	12	38
B1667-804-000	10	6				SD-0601021-SP	22	36	SS-6110420-TP	8	31
B2017-372-000	20	20				SD-0630371-SP	16	3	SS-6110610-TP	16	8
B2102-816-000-A	15	6	B3525-357-000	24	28	SD-0720271-SP	12	28	SS-6110610-TP	22	6
B2103-816-OAO	15	1	B3525-357-000	25	1	SK-0720803-TH	15	7	SS-6110610-TP	22	18
B2103-816-000-B	15	2	B3525-704-000	8	11	SK-1211000-SC	26	20	SS-6110610-TP	25	5
B2105-816-000	15	5	B3534-012-000	24	26	SK-1211000-SC	28	34	SS-6110710-TP	10	28
B2106-816-CAO	15	16	B4111-804-O0E	23	22	SK-3311600-SC	26	6	SS-6110710-TP	15	22
B2107-816-000	10	10	B4115-704-000	22	31	SK-3311600-SC	26	30	SS-6111040-SP	23	13
B2108-816-OAO	15	9	111-55207	26	19	SK-3311600-SC	28	42	SS-6111440-SP	2	12
B2110-816-000-B	15	24	111-55207	28	33	SK-3382001-SE	30	26	SS-6111610-SP	23	18
B2111-716-000	15	11	B8205-012-000	26	21	SK-3382001-SE	32	27	SS-6121010-SP	22	9
B2113-816-000	15	18	B8205-012-000	28	30	SK-3482500-SC	26	22	SS-6121020-SP	10	19
B2114-816-CAO	15	19	B9112-804-000	33	3	SK-3482500-SC	28	31	SS-6121020-SP	14	5
B2115-816-000	15	21				SM-4051405-SE	30	17	SS-6121220-TP	10	3
B2119-816-B00	15	8				SM-4051405-SE	32	18	SS-6121220-TP	10	11
B2120-816-000	15	4	CQ-2000000-00	24	12	SM-4061201-SE	30	27	SS-6121220-TP	12	33
B2201-816-000	20	6	CQ-2000000-00	24	33	SM-4061201-SE	32	28	SS-6121220-TP	15	10
B2202-816-000	20	5	CQ-2000000-00	25	10	SM-6053000-SE	30	8	SS-6121220-TP	15	14
B2204-816-000	20	2	CQ-2020000-00	8	27	SM-6053000-SE	32	9	SS-6121240-SP	16	24
B2314-019-000	20	18	CQ-2020000-00	8	33	SM-6061610-SC	30	6	SS-6122030-SP	4	27
B2401-816-000	20	12	CQ-2020000-00	8	37	SM-6061610-SC	32	7	SS-6122510-SP	4	25
B2402-716-000	20	8	CQ-2020000-00	14	23	SM-9082513-CF	28	29	SS-7151340-TP	14	9
B2507-804-000-B	14	4	CQ-2020000-00	15	17	SQ-0000404-MZ	25	3	SS-6151440-SP	22	40
B2508-704-000	14	52	CQ-2020000-00	15	20	SQ-1110401-MZ	25	8	SS-6151812-TP	28	41
B2509-704-000	14	1	CS-0400511-SD	2	6	SQ-1150451-MZ	25	27	SS-6151820-TP	20	50
B2525-352-000	15	25	CS-087081A-SH	8	30	SQ-1150453-MZ	25	28	118-28209	10	33
B2530-704-000	14	42	CS-095081B-SH	10	17	SS-1090930-SP	2	21	SS-6741010-SP	4	47
B2531-704-000	14	55	CS-103121A-SH	14	2	SS-1110840-SP	4	10	SS-7060310-SP	12	40
B2531-704-000	15	30	CS-111101E-SH	23	5	SS-2110710-TP	22	1	SS-7060310-SP	12	42
B2739-761-000	22	38	CS-1201010-SH	8	13	SS-3090610-SP	2	34	SS-7060310-SP	12	47
119-56752	20	37				SS-3090610-SP	14	37	SS-7060510-SP	12	49
B3101-804-000	20	39	MAO-11532000	30	33	SS-4060310-SP	23	9	SS-7060510-SP	22	47
119-56950	20	40	MAO-11532000	32	39	SS-4060310-SP	23	24	SS-7060610-SP	14	21
B3102-804-000	20	42	MC-0336009-00	8	64	SS-4080320-TP	8	23	SS-7080510-TP	18	51
119-56851	20	43	MC-2630012-00	8	60	SS-4080610-SP	12	18	SS-7080520-SP	18	8
B3103-804-000	20	45	MC-2630012-00	8	68	SS-4080610-SP	15	15	SS-7080520-SP	18	13
B3105-804-000	20	33	MDC-270B1400	8	63	SS-4080610-SP	15	23	SS-7080520-SP	18	25
119-56703	20	38	MTV-640B1900	8	67	SS-4090515-SP	12	70	SS-7080520-SP	18	32
119-56802	20	44	MTV-640B2100	8	59	SS-4090615-SP	14	19	SS-7080520-SP	18	44
B3106-704-000	20	41				SS-4090615-SP	20	4	SS-7090510-SP	4	13
119-57107	20	26				SS-4090615-SP	24	10	SS-7090530-SP	2	42
119-57206	20	35				SS-4090615-SP	24	10	SS-7090530-SP	2	45
119-57305	20	29	NM-6050001-SE	30	10	SS-4090615-SP	24	21	SS-7090530-SP	8	44
B3109-704-000	20	46	NM-6050001-SE	30	15	SS-4090815-SP	2	22	SS-7090540-TP	8	43
B3112-704-000	20	27	NM-6050001-SE	30	24	SS-4090815-SP	4	23	SS-7090610-SP	22	44
B3113-352-000	20	10	NM-6050001-SE	32	11	SS-4091015-SP	2	16	SS-7090620-TP	12	45
B3120-125-000	20	19	NM-6050001-SE	32	16	SS-4110715-SP	2	15	SS-7090710-SL	24	25
B3120-352-000	20	22	NM-6050001-SE	32	25	SS-4110715-SP	2	28	SS-7090710-SP	22	26
B3120-352-000	20	32	NM-6060001-SE	30	25	SS-4110715-SP	2	39	SS-7090850-SP	14	45
B3120-704-000	20	30	NM-6060001-SE	32	26	SS-4110715-SP	14	39	SS-7091410-SP	6	2

NUMERICAL INDEX OF PARTS

索引

Part No.	Page	Ref.	Part No.	Page	Ref.	Part No.	Page	Ref.	Part No.	Page	Ref.
品番	頁	No.	品番	頁	No.	品番	頁	No.	品番	頁	No.
SS-7092110-TP	23	28	TA-0800504-RO	12	7	115-39053	15	13	118-04606	22	20
SS-7110410-SP	8	9	TA-1030402-RO	10	14	115-44251	14	24	118-04713	22	19
SS-7110510-SP	2	31	TA-1250406-RO	2	24	115-44350	14	14	118-04853	4	9
SS-7110540-SP	30	13	TA-1871602-RO	4	34	115-44400	14	13	118-05009	4	5
SS-7110540-SP	32	14	TA-2050805-RO	4	28	115-44608	14	20	118-05207	4	33
SS-7110710-SL	20	52				115-44905	33	4	119-51506	4	6
SS-7110720-SP	2	41				115-45100	14	34	118-06304	22	3
SS-7110720-SP	22	14	WP-0350516-SD	18	7	115-45308	33	5	118-06304	22	13
SS-7110720-TP	15	3	WP-0350516-SD	18	24	115-50100	20	28	118-10306	4	46
SS-7110810-SP	10	34	WP-0350516-SD	18	43	120-25854	20	25	119-56307	6	46
SS-7110840-SP	4	11	WP-0370316-SD	4	14	115-50209	20	36	118-11403	6	37
SS-7110840-SP	14	31	WP-0370316-SD	4	22	120-25953	20	34	118-11502	6	39
SS-7110840-SP	14	51	WP-0370316-SD	23	16	115-50308	20	24	118-11601	6	40
SS-7110840-SP	22	39	WP-0370316-SD	24	23	115-50803	20	23	118-11809	6	9
SS-7110840-SP	22	43	WP-0370316-SD	26	8	115-50852	20	17	118-12104	6	4
SS-7110840-SP	24	11	WP-0370316-SD	28	13	115-51009	20	47	119-56505	6	50
SS-7110910-TP	6	15	WP-0370316-SD	28	20	115-65058	23	2	119-56505	33	12
SS-7110910-TP	6	22	WP-0450000-SD	2	14	115-65207	23	11	118-14100	8	10
SS-7110910-TP	6	27	WP-0460556-SD	12	79	115-65306	23	4	118-14308	8	18
SS-7110910-TP	6	31	WP-0480856-SP	12	57	115-65405	23	29	118-14407	8	8
SS-7110910-TP	10	22	WP-0480856-SP	25	7	115-65504	23	25	118-14712	25	37
SS-7111120-SP	12	56	WP-0520656-SA	25	2	115-65603	23	26	118-14803	8	39
SS-7111410-SP	6	51	WP-0621016-SD	12	69	115-65702	23	23	118-15057	8	36
SS-7111410-SP	16	31	WP-0651056-SD	8	40	115-65801	23	7	118-15107	8	35
SS-7111410-SP	33	11	WP-0651056-SD	14	10	115-65900	23	31	118-15206	8	48
SS-7111810-SP	25	34	WP-0651056-SH	25	20	115-66403	22	23	118-16105	8	19
SS-7112420-SP	6	47	WP-0751576-SD	4	41	115-66502	22	24	118-16204	8	53
SS-7120910-SP	12	5	WP-0764016-SP	6	43	115-66809	23	10	118-16303	8	54
SS-7120910-TP	12	60	WP-0850002-SC	28	26	115-66908	33	7	118-16410	8	55
SS-7121410-TP	8	38	WP-1102016-SC	26	15	115-71403	26	12	118-16501	8	42
SS-7151120-SP	22	32	WP-1102016-SC	28	17	115-71403	28	18	118-16600	8	45
SS-7151550-SP	10	44	WP-1702600-SO	30	30	115-71601	26	2	118-16709	20	13
SS-7161040-SP	16	26	WP-1702600-SO	32	31	115-71700	28	2	118-17004	8	47
SS-8080310-TP	8	58	WS-0441040-KP	24	22	115-71809	28	4	118-17459	8	1
SS-8080310-TP	8	62	WS-0451040-KP	6	48	115-71908	28	3	118-19109	16	28
SS-8080310-TP	8	66	WS-0510002-KN	30	23	120-26050	32	1	118-19208	16	29
SS-8080322-TP	2	7	WS-0510002-KN	32	24	115-82079	14	27	118-19307	16	27
SS-8080322-TP	33	1	WS-0822010-KP	4	42	115-82160	14	15	118-19414	16	19
SS-8080322-TP	33	2	WS-1002560-KR	26	16	115-82509	8	2	118-19505	16	20
SS-8090410-SP	4	16	WS-1643202-KR	30	31	115-98000	23	21	118-19703	16	18
SS-8090410-SP	8	50	WS-1643202-KR	32	32	116-50900	6	8	118-20156	16	10
SS-8110410-TP	8	51	WZ-0420350-KP	2	5	116-51106	8	61	118-20206	16	12
SS-8110410-TP	10	18	WZ-0641510-KP	16	2	116-51304	18	9	118-20503	16	7
SS-8110410-TP	12	11	WZ-2640310-KH	6	35	116-51304	18	26	118-20602	16	5
SS-8110410-TP	20	7				116-51502	18	6	118-20909	16	6
SS-8110410-TP	25	25				116-51502	18	23	118-23176	10	23
SS-8110422-TP	2	4	101-26803	25	21	116-51601	12	13	118-23200	10	38
SS-8110422-TP	2	37	115-00808	4	2	116-51700	12	23	118-23309	10	35
SS-8110422-TP	15	27	115-01301	2	3	116-51809	12	15	118-23408	10	36
SS-8110422-TP	16	4	115-03703	4	40	116-51908	14	8	118-23507	10	26
SS-8110422-TP	20	51	115-03851	4	45	116-80402	8	57	118-23606	8	17
SS-8110422-TP	33	9	115-03901	4	44	116-80501	18	16	118-23804	10	12
SS-8110510-SP	16	13	115-10609	6	34	116-80550	18	4	118-24000	10	4
SS-8110520-TP	6	12	115-15053	6	14	116-80568	18	1	118-24059	10	1
SS-8110750-SP	10	27	115-15152	8	21	116-80576	18	17	118-24109	10	8
SS-8120740-SP	8	12	115-15202	8	24	116-80600	18	15	118-24208	12	21
SS-8120740-SP	8	29	115-15301	8	22	116-80709	18	12	118-24257	12	19
SS-8120740-SP	16	16	115-15459	8	26	117-00101	18	30	118-24307	12	20
SS-8120740-SP	23	12	115-15509	8	28	117-01604	12	12	118-24406	10	39
SS-8151150-SP	6	42	115-15608	8	49	117-01703	12	22	118-24505	12	4
SS-8660330-SP	12	2	115-15707	8	65	118-00307	4	24	118-24653	12	1
SS-8660330-SP	23	6	115-17059	8	32	119-50003	4	1	118-24703	12	50
SS-8660530-TP	14	3	115-17307	8	34	118-00505	4	12	118-24802	12	53
SS-8660610-TP	8	14	115-17505	8	3	118-00604	4	3	118-24901	12	51
SS-9090410-TP	14	17	115-17802	8	7	118-00802	4	17	118-25007	12	44
SS-9090610-TP	14	26	115-21002	16	15	118-00901	4	15	118-25106	12	43
SS-9090813-TP	23	17	115-21101	16	17	118-01008	4	19	118-25205	12	41
SS-9111010-SP	12	25	115-21200	18	5	118-01107	4	20	118-25304	12	34
SS-9111010-SP	12	58	115-21200	18	22	118-01255	2	1	118-25353	12	29
SS-9111010-SP	22	22	115-21200	18	41	118-01354	2	2	118-25403	12	46
SS-9111050-SP	12	17	115-21259	18	37	119-50607	2	8	118-25601	12	39
SS-9111610-SP	23	27	115-21267	18	40	118-01859	22	33	118-25700	12	36
SS-9112420-TP	23	32	115-21275	18	54	118-02006	22	35	118-25858	12	63
SS-9151210-TP	4	32	115-21309	18	53	118-02105	22	34	118-25908	12	73
SS-9151210-TP	6	23	115-21408	18	49	118-02204	2	9	118-26005	12	78
SS-9151210-TP	6	32	115-21507	18	48	118-02303	2	13	118-26104	12	74
SS-9151210-TP	8	16	115-21606	18	50	118-02402	2	10	118-26203	12	80
SS-9151210-TP	10	16	115-21705	18	45	118-02501	2	20	118-26302	12	27
SS-9151210-TP	14	25	115-21804	18	52	118-02600	2	25	118-26401	12	31
SS-9151210-TP	14	28	115-21903	18	2	118-02709	2	23	118-27607	12	48
SS-9151210-TP	14	56	115-21903	18	19	119-50805	2	35	118-27904	12	54
SS-9151210-TP	15	31	115-21903	18	38	118-02907	2	38	118-28050	12	10
SS-9151210-TP	16	23	115-22000	18	42	118-03004	2	36	118-29207	15	12
SS-9152130-CP	25	19	115-22703	18	47	118-03103	2	46	118-29355	15	28
SS-9661230-CP	23	3	115-27967	12	32	118-03202	2	44	118-29504	20	1
SS-9681610-TP	6	44	115-28304	12	14	118-03301	2	43	118-29603	20	3
ST-6030821-OA	4	39	115-28403	12	24	118-03400	2	40	118-31203	6	30
ST-6030821-OA	28	7	115-28502	12	16	118-03905	2	29	118-31302	14	6
ST-6030821-OA	28	14	115-28809	12	75	118-04002	2	30	118-31906	14	33
			119-91502	12	64	119-51001	4	7	118-32300	14	57
			115-29005	12	76	119-51100	2	26	118-32409	14	53
			115-29104	12	72	118-04309	2	27	118-32706	14	41
TA-0180401-MO	8	4	115-29906	12	8	118-04408	22	8	118-32805	14	38
TA-0320302-RO	24	5	115-30102	10	2	118-04507	22	17	118-32904	14	36
TA-0550604-RO	24	35									

NUMERICAL INDEX OF PARTS

索引

Part No. 品番	Page 頁	Ref. No.	Part No. 品番	Page 頁	Ref. No.	Part No. 品番	Page 頁	Ref. No.	Part No. 品番	Page 頁	Ref. No.
118-33001	14	29	119-62800	28	36						
118-33100	14	44	119-62859	26	23						
118-33209	14	50	119-62859	28	35						
118-33308	14	18	119-62909	26	25						
118-33407	14	40	119-62909	28	37						
118-33506	14	30	119-80307	26	27						
118-36103	20	49	119-80307	28	39						
118-36202	20	48	119-80406	26	28						
118-40154	25	23	119-80406	28	40						
118-40162	25	29	120-00600	2	17						
118-40204	25	31	120-00709	2	19						
118-40303	25	30	120-00808	4	29						
118-40501	25	32	120-00907	4	30						
118-40600	25	22	120-22158	4	18						
118-40709	25	6	120-02507	6	10						
118-40808	25	13	120-02606	6	41						
118-40907	25	14	120-25607	6	45						
118-41053	25	16	120-25706	6	49						
118-41202	25	17	120-25706	33	10						
118-41319	4	38	120-03109	8	46						
118-41418	4	36	120-03208	8	52						
118-41517	4	37	120-03604	15	26						
118-41608	25	12	120-03703	20	15						
118-41707	25	24	120-04008	6	21						
118-41855	25	26	120-04008	6	26						
118-41905	25	15	120-04057	6	19						
118-42606	25	35	120-04065	6	24						
118-42705	25	36	120-04156	6	28						
			120-04354	14	11						
118-45153	6	11	120-04362	14	12						
118-45203	23	8	120-04404	25	11						
118-45302	23	14	120-04503	14	16						
118-45609	23	15	120-04800	23	19						
118-46219	22	21	120-04909	23	20						
118-46417	22	25	120-05005	22	27						
118-46607	22	15	120-05054	22	10						
118-46805	22	29	120-05062	22	11						
118-46805	22	30	120-05104	22	28						
118-46805	22	37	120-05203	24	18						
118-46904	22	12	120-26100	2	33						
118-47100	22	41	120-26308	2	32						
118-47803	22	16	120-10807	18	31						
118-47902	22	7	120-10856	18	18						
119-59400	26	1	120-10864	18	21						
119-59558	28	1	120-10872	18	36						
118-49361	26	14	120-14908	14	7						
118-49361	28	28	120-15509	22	42						
118-49379	28	24	120-15608	22	49						
119-60002	26	11	118-42903	8	5						
118-49403	28	23	B3525-704-000	8	6						
111-55108	26	18	TA-0370301-M0	25	48						
111-55108	28	32	SS-7090520-TP	8	73						
118-49601	26	13	SS-4110915-SP	25	51						
118-49908	26	5	SQ-1680451-MZ	25	50						
119-60002	26	32	SQ-1150453-MZ	25	46						
118-49908	28	44	SQ-1150451-MZ	25	45						
119-60101	26	4	NS-6080210-SP	8	72						
119-60150	26	3	CQ-2020000-00	25	54						
119-60200	28	6	BT-0500300-EA	25	52						
119-60259	28	5	B3525-357-000	25	47						
119-60309	28	9	120-28601	8	71						
118-50401	28	8	120-28502	8	70						
118-50500	28	12	120-28403	8	69						
118-50609	28	11	120-05302	33	13						
118-50708	26	9	118-43703	25	44						
118-50708	28	21	118-43604	25	49						
118-50807	26	10	118-43554	25	42						
118-50807	28	22	118-43505	25	43						
118-50906	28	27	118-43307	25	41						
118-53157	24	20	118-43208	25	38						
118-53306	24	19	118-43109	25	40						
118-53405	24	4	118-43000	25	39						
118-53504	24	8	118-36400	20	53						
118-53603	24	7	118-34603	25	53						
118-53702	24	27									
118-54205	24	9									
118-54304	24	1									
118-54403	24	16									
118-54502	24	14									
118-54601	24	15									
118-54700	24	2									
118-54809	24	17									
118-54908	24	3									
118-55251	24	31									
118-55400	24	32									
118-55509	24	30									
118-55806	24	13									
119-99802	14	48									
118-90001	14	46									
120-15301	22	45									
120-15400	22	46									
119-06203	16	9									
119-06302	16	1									
119-62800	26	24									



JUKI

JUKI CORPORATION

HEAD OFFICE
2-1, 8-CHOME, KOKURYO-CHO,
CHOFU-CITY, TOKYO, JAPAN

BUSINESS OFFICE
23-3, KABUKI-CHO 1-CHOME,
SHINJUKU-KU, TOKYO 160, JAPAN

CABLE : JUKI TOKYO
TELEX : J22967, 232-2301
PHONE : 03(205)1188, 1189, 1190

JUKI 株式会社

〒182 東京都調布市国領町8-2-1
TEL. 03-480-1111(代表)
工業製品販売部
TEL. 03-480-1113(ダイヤルイン)

